

# 【 取扱説明書 】

## スピード及び流量コントローラ

### MODEL : SP-812シリーズ

| シリーズ名  | 出力 | 入力   | センサ | 電源 | 端子台カバー | 機能                         |
|--------|----|------|-----|----|--------|----------------------------|
| SP-812 | CV |      |     |    |        | アナログ制御電圧出力 (DC0~10V, 0~5V) |
|        | CI |      |     |    |        | アナログ制御電流出力 (DC0~20mA)      |
|        |    | RS4  |     |    |        | RS-485通信 (2線式)             |
|        |    | RS4W |     |    |        | RS-485通信 (4線式)             |
|        |    |      | BI  |    |        | BCD入力 (SV値CH No. 設定外部入力)   |
|        |    |      |     | 無記 |        | オープンコレクタパルス入力              |
|        |    |      |     | F  |        | 電圧パルス入力                    |
|        |    |      |     | A2 |        | アナログ電流入力 (DC4~20mA)        |
|        |    |      |     | A3 |        | アナログ電圧入力 (DC1~5V)          |
|        |    |      |     | A4 |        | アナログ電圧入力 (DC0~5V)          |
|        |    |      |     | A5 |        | アナログ電圧入力 (DC0~10V)         |
|        |    |      |     | V  |        | タコゼネ信号入力 (AC0.3V~80Vp-p)   |
|        |    |      |     | N  |        | サイン波信号入力 (AC0.05V~20Vp-p)  |
|        |    |      |     |    | 無記     | ACフリー電源 (AC85~264V)        |
|        |    |      |     |    | DC     | DC電源 (DC12~24V)            |
|        |    |      |     |    | 無記     | 端子台カバー無し                   |
|        |    |      |     |    | C      | 端子台カバー付き (2枚)              |

## ユーアイニクス株式会社

本社 〒593-8311 大阪府堺市西区上123-1  
TEL 0722-74-6001 FAX 0722-74-6005

東京営業所 TEL 03-5256-8311 FAX 03-5256-8312

## ご使用に際しての注意事項とお願い

---

この度は、弊社製品をお買い上げいただき、誠にありがとうございます。製品を安全にご使用いただくため、下記の注意事項と本書をご一読されますようお願い申し上げます。

### 注意

1. 電源電圧は仕様範囲内で使用してください。
2. 負荷は定格以下で使用してください。
3. 直射日光はさけて使用してください。
4. 可燃性ガスや発火物のある場所では使用しないでください。
5. 定格をこえる温湿度の場所や結露の起きやすい場所では使用しないでください。
6. 本体に激しい振動や衝撃を与えないでください。
7. 本体に金属粉・ほこり・水等が入らないようにしてください。
8. 電源配線時は感電等の事故に注意してください。
9. 通電中は端子に触らないでください。感電のおそれがあります。
10. 電源を入れた状態で分解したり内部に触れたりしないでください。感電のおそれがあります。
11. SP-812の電源を切りますと、コントロール用のアナログ出力はオープン状態となります。  
接続されるモータ等によりましては、回転する場合がありますので、SP-812に接続される駆動装置は、SP-812の電源のON/OFFと同じタイミングで、電源をON/OFFするかまたは、駆動装置OFFの場合はSP-812のリセットをONとなるようにシステムを組んでください。リセットON時は制御出力は0Vを出力しますので回転はしません。

# 目次

---

|  |       |
|--|-------|
| 1. 付属品の確認と保証期間について                                     | 1     |
| 2. 仕様  | 2～3   |
| 3. 指示計（メータ）の取り付けかた                                     | 4     |
| 4. フロント部の各名称とその機能                                      | 5～6   |
| 5. 端子台の接続方法  | 7     |
| 6. 入力回路の構成   | 8     |
| 7. ディップスイッチの設定   | 9     |
| 8. 設定メニュー  | 10    |
| 9. 初期設定値と初期化   | 11    |
| 10. モード設定値の変更のしかたと各内容                                  | 12～24 |
| 「モードNo.00」 瞬時計測：換算値の設定                                 | 14～15 |
| 「モードNo.01」 瞬時計測：EXP値、オートゼロ時間、表示サンプリング時間の設定             | 16    |
| 「モードNo.02」 瞬時計測：単位時間、PV最下位桁表示、小数点位置の設定                 | 17    |
| 「モードNo.03」 瞬時計測：警報出力選択、限度値出力、オートゼロ時の警報出力、<br>判定禁止時間の設定 | 18～19 |
| 「モードNo.04」 制御：コントロールゲインの設定                             | 19    |
| 「モードNo.05」 アナログ出力：アナログMAX出力における機械速度設定                  | 20    |
| 「モードNo.06」 アナログ出力：初期電圧比率設定                             | 21    |
| 「モードNo.07」 制御：SV上限限界値設定                                | 21    |
| 「モードNo.08」 アナログ出力：アナログ出力レンジ、電圧減衰特性設定                   | 22    |
| 「モードNo.09」 警報出力：SV値設定方法、BCD入力×10、BCD入力論理設定             | 23    |
| 「モードNo.10」 RS-485：ユニット番号（ID）設定                         | 23    |
| 「モードNo.11」 RS-485：ホーレト、データビット、パリティビット、ウェイト時間設定         | 24    |
| 11. アナログ出力の調整のしかた                                      | 25    |
| 12. 10chメモリの設定のしかた                                     | 26～27 |
| 13. BCD入力（オプションBI）                                     | 28    |
| 14. RS-485（オプションRS4/R54W）                              | 29～31 |
| 15. 外形寸法図  | 32    |
| 16. ノイズ対策について  | 33    |
| 17. トラブルシューティング  | 34～35 |

# 1. 付属品の確認と保証期間について

---

## 付属品の確認について

本機が届きましたら、下記のもの揃っているか確認を行ってください。

- (1) SP-812 (お客様仕様どおりのもの) . . . . . 1
- (2) SP-812の取扱説明書 . . . . . 1
- (3) 単位ラベル . . . . . 1
- (4) お客様指定の付属品 (ご指定のない場合はありません)

どれか1つでも誤ったもの、または欠けているものがありましたら取扱店または弊社までご連絡ください。(お客様の都合により付属されていないものもあります。)

## 保証期間と保証範囲について

### 1. 保証期間

納入品の保証期間は引渡し日より1年間とさせていただきます。

### 2. 保証範囲

上記保証期間中に当社の責任による故障を生じた場合は、当社工場内にて無償修理させていただきます。但し、下記にあげます事項に該当する場合は、この保証対象範囲から除外させていただきますのでご了承ください。

- ① 本取扱説明書または仕様書等による契約以外の使用による故障
- ② 当社の了解なしにお客様による改造または修理による故障
- ③ 故障の原因が当社納入品以外の事由による故障
- ④ 設計仕様条件をこえた保管・移送または使用による故障
- ⑤ 火災、水害、地震、落雷、その他天災地変による故障

## 2. 仕様

### (1) 標準仕様

| 項 目                   |  | 仕 様  |   |
|-----------------------|--|--|---|
| P<br>V<br>値<br>表<br>示 | 表 示 器  | 上段側：LED赤色4桁 文字高：8mm (ゼロサプレス)   |   |
|                       | 小 数 点  | モード設定によりDP-1~2 (0~0.00) 選択可能 (PV、SV表示連動)   |   |
|                       | 計 測 種 類  | 瞬時計測のみ (速度・回転・流量)  |   |
|                       | 測 定 方 式  | 周期演算方式   |   |
|                       | 表示サンプリング   | リアル表示、または0.5~20.0秒の平均化   |   |
|                       | オートゼロ時間  | 0.5~20.0秒  |   |
|                       | 入 力 換 算 器  | 1パルス当たり $1 \times 10^{-9}$ ~9999で任意に設定   |   |
|                       | 表 示 精 度  | ±0.05% F. S. ±1digit (表示サンプリング0.5秒以上、パルス入力時)<br>±0.3% F. S. ±1digit (表示サンプリング0.5秒以上、アナログ入力時) |   |
|                       | 表示単位時間   | 時・分・秒のいずれか選択   |   |
|                       | 最下位桁表示   | スルー、0固定、0または5のいずれかを選択  |   |
|                       | オーバー表示   | 「9999」フラッシング   |   |
| S<br>V<br>値<br>表<br>示 | 表 示 器  | 下段側：LED緑色4桁 文字高：8mm (ゼロサプレス)   |   |
|                       | 小 数 点  | モード設定によりDP 1~2 (0~0.00) 設定可能 (PV、SV表示連動)   |   |
|                       | 設 定 有 効 桁  | 3桁<br>(設定桁は4桁ありますが、PV値の上位3桁か、下位3桁のどちらと比較するかを自動判定します。)  |   |
| 設 定 方 法               | タクトスイッチ (本体6mm角、4個) を押すごとに、対応する表示器が1つつ上がります。(表示はゼロブランクします)<br>最上位桁に数値が設定されていれば、PV値の上位3桁と比較を行います。それ以外は下位3桁と比較を行います。 |  |   |
| 入<br>力<br>信<br>号      | センサパルス入力   | NPNオープンコレクタパルス、または電圧パルス (内部ディップスイッチにより切り換え)  |   |
|                       | センサ入力応答  | LOW：0.1Hz~50Hz、HI：0.1Hz~10kHz<br>但し、duty 50% (内部ディップスイッチにより切り換え)                             |   |
|                       | センサ入力レベル   | NPNオープンコレクタパルス：MIN 10mA以上 シンク電流<br>電圧パルス：LOWレベル 2.0V以下 HIレベル 3.8~30V                         |   |
|                       | リセット入力   | 接点またはNPNオープンコレクタ入力：MIN 10mA以上 シンク電流  |   |
| 警<br>報<br>出<br>力      | 出 力 方 式  | 限度値警報出力 (判定出力禁止時間10~100秒モード設定、比較・保持はモード切換)   |   |
|                       | 出 力 表 示  | 警報出力中 「AL」LEDランプ点灯表示   |   |
|                       | 出 力  | フォトモスリレー出力1段<br>定格負荷電流0.12A、負荷電圧AC140V、DC30V   |   |
|                       | 保持出力リセット   | フロント部リセットキー及び端子台リセット入力 (50ms以上ON)  |   |
| 制<br>御<br>出<br>力      | 制 御 方 式  | フィードバック制御  |   |
|                       | 制 御 出 力 信 号  | CV   | DC 0~10V (負荷抵抗1kΩ以上)<br>DC 0~5V (負荷抵抗1kΩ以上) |
|                       |  | CI   | DC 0~20mA (負荷抵抗500Ω以下)                      |
|                       | 限度値出力設定  | ±1~99% (任意設定) ; フォトモスリレー出力   |   |
|                       | C・G設定  | 0.01~99.99 (任意設定) ; コントロールゲイン設定モード   |   |
|                       | 制御サンプリング   | 100ms (但し、パルス入力間隔が100ms以下の場合)  |   |
|                       | 分 解 能  | DC 0~10V、0~20mAにて1/1000 (PWM方式)  |   |
|                       | 出力温度特性   | ±100ppm/°C   |   |
|                       | 出力 応 答   | 約30ms以内 (但し、出力変化が90%到達する迄の時間として)   |   |
| 出力リセット                | フロント部リセットキーおよび端子台リセット入力をONしている間、アナログ出力をモード08で設定した勾配で減少、0Vで保持。  |  |   |

|       |                         |   |
|-------|-------------------------|---|
| その他   | メモリーバックアップ              | パラメータのみE E R O Mに書き込み                         |
|       | ケース材質                   | ガラス繊維入りA B S樹脂                                |
|       | 消費電力                    | 約18VA以下                                       |
|       | 質量                      | 約450g   |
|       | 外形                      | W96 × H48 × D131mm (縦型)                       |
|       | 電源                      | AC85~264V (50/60Hz)<br>オプション: DC12~24V (±10%) |
|       | センサ電源                   | DC+12V (±10%) 100mA MAX (安定化出力)               |
| 使用温湿度 | 0~50℃ 30~80% (但し結露無きこと) |   |

#### RS-485通信

|         |                            |               |
|---------|----------------------------|---------------|
| 通信方式    | 2線式半二重 (RS4)               | 4線式半二重 (RS4W) |
| 信号規格    | I E E RS-485準拠             |               |
| 同期方式    | 調歩同期式                      |               |
| ボーレート   | 1200/2400/4800/9600bps 選択式 |               |
| スタートビット | 1ビット固定                     |               |
| ストップビット | 1ビット固定                     |               |
| データビット  | 7/8ビット 設定式                 |               |
| パリティビット | パリティ有 (奇数/偶数) /パリティ無 選択式   |               |
| 通信コード   | A S C I Iコード               |               |
| ユニット番号  | 00~99番                     |               |
| 最大接続数   | 32台                        |               |

#### BCD入力: SV値設定 (BIタイプ)

|      |                                |
|------|--------------------------------|
| 入力方式 | 3桁パラレル・NPNオープンコレクタ入力 (SV値3桁入力) |
| 定格   | 0Ω時流出電流 約3.0mA                 |
| 入力論理 | ローアクティブ/ハイアクティブ 選択式            |

#### BCD入力: 10CHメモリNo. 設定 (BIタイプ)

|      |                                     |
|------|-------------------------------------|
| 入力方式 | 4ビットパラレル・NPNオープンコレクタ入力 (CH No. 設定式) |
| 定格   | 0Ω時流出電流 約3.0mA                      |
| 入力論理 | ローアクティブ/ハイアクティブ 選択式                 |

#### 正弦波信号入力 (V、Nタイプ)

|              |                           |
|--------------|---------------------------|
| タコゼネ信号入力 (V) | AC0.3V~80V (p-p) 3kHz MAX |
| サイン波信号入力 (N) | AC50mV~20V (p-p) 3kHz MAX |

#### アナログ入力 (A2~A5タイプ)

|          |                                       |
|----------|---------------------------------------|
| アナログ電流   | DC4~20mA (入力抵抗250Ω)                   |
| アナログ電圧   | DC1~5V, DC0~5V, DC0~10V<br>(入力抵抗約1MΩ) |
| 微調整      | Z E R O / S P A N多回転ボリューム内蔵           |
| V / F 変換 | DC4~20mA ⇒ 0~400Hz                    |
|          | DC1~5V ⇒ 0~400Hz                      |
|          | DC0~5V ⇒ 0~500Hz                      |
|          | DC0~10V ⇒ 0~1000Hz                    |
| 入力温度特性   | ±150ppm/℃                             |

### 3. 指示計（メータ）の取り付けかた

#### 指示計の取り付けかた

1.

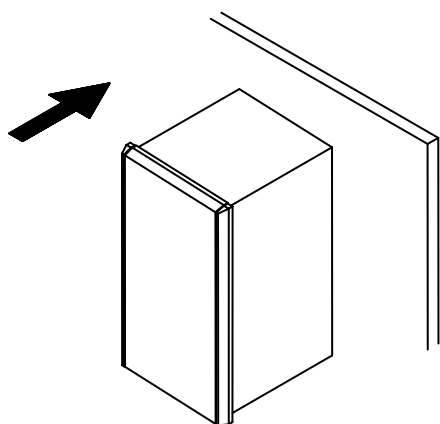
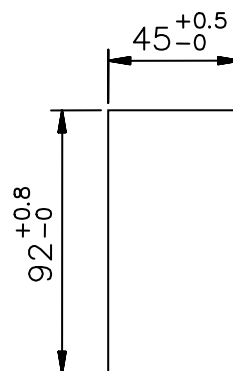


図 1

パネルカットして、前面より指示計を挿入してください。

パネルカット寸法



2.

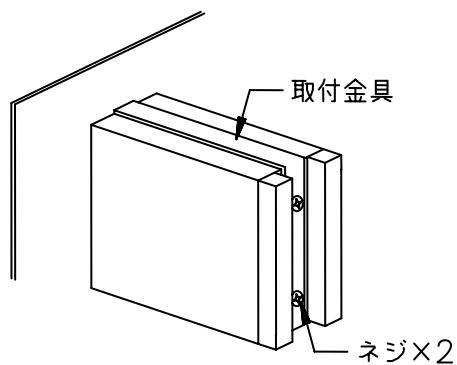


図 2

背面より取り付け金具でしっかり押さえ、ネジで締め付けてください。

・板厚 0.8 mm ~ 4.0 mm のパネルに取り付けてください。

#### フロントパネルの取り外しかた

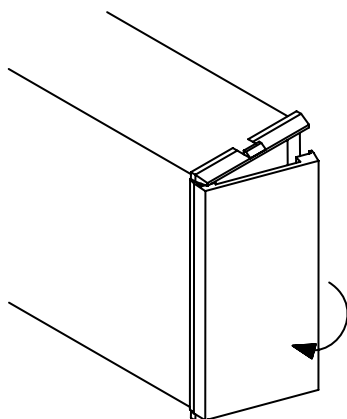


図 3

図 3 のように手で片側を持ち上げるようにすれば簡単に外せます。

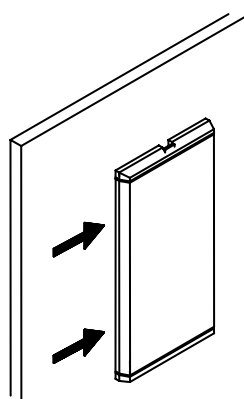
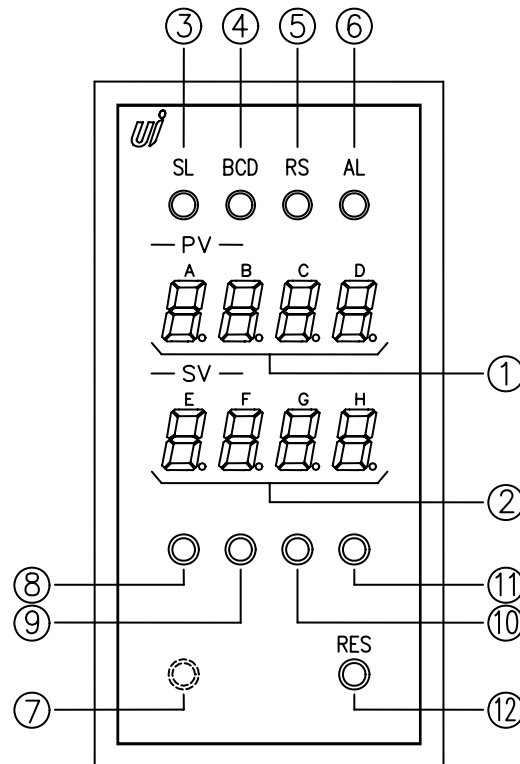


図 4

盤に取り付けている時は、図 4 の矢印部分をマイナスドライバ等でこじてから外してください。

## 4. フロント部の各名称とその機能

図 5



### ①表示器 (A～D)

計測時：P V 値（測定値）を表示します。  
 モード設定時：モードに従ったデータ値を表示します。

#### 〈10chメモリ使用の場合〉

計測時：通常はP V 値を表示します。  
 設定時：c h No. に従ったデータ値を表示します。

### ②表示器 (E～H)

計測時：S V 値（目標値）を表示します。  
 モード設定時：モードNo. を表示します。

#### 〈10chメモリ使用の場合〉

計測時：通常はc h No. を表示します。4桁目設定キー(⑧)ONの間は、現在のc h のデータ値を表示します。  
 設定時：c h No. を表示します。

### ③S L (シグナル) ランプ

センサ入力に同期して点滅します。

### ④B C D (B C D入力) ランプ

S V 値またはc h No. を外部B C Dコードにて設定（オプションB I）時点灯します。

### ⑤R S (R S - 4 8 5 通信) ランプ

R S - 4 8 5 通信モード時点灯します。

### ⑥A L (アラーム) ランプ

異常警報出力時点灯します。



⑦モードキー **MODE**

計測時：このキーを2秒以上押すことによりモード設定を呼び出します。  
シフトキー(⑨)と同時に2秒以上押すことによりc hメモリ設定モードになります。

モード設定時：モードNo.の切り換えを行います。

〈10c hメモリ使用の場合〉

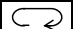
計測時：上記計測時と同様です。  
設定時：c h No.の切り換えを行います。

⑧SV値の4桁目設定キー

計測時：SV値の4桁目(E)のデータ値がカウントアップします。

〈10c hメモリ使用の場合〉


計測時：このキーONの間、現在のc hのデータ値を表示します。  
設定時：使用しません。

⑨シフトキー 

計測時：SV値の3桁目(F)のデータ値がカウントアップします。  
モード設定時：設定桁を右桁へ移動します。

〈10c hメモリ使用の場合〉

計測時：使用しません。  
設定時：上記モード設定時と同様です。

⑩アップキー 

計測時：SV値の2桁目(G)のデータ値がカウントアップします。  
モード設定時：設定値をカウントアップします。

〈10c hメモリ使用の場合〉

計測時：表示器②のc h No. がカウントアップします(10c h前面キー呼び出しの場合のみ)  
設定時：上記モード設定時と同様です。

⑪エンターキー **ENT**

計測時：SV値の1桁目(H)のデータ値がカウントアップします。  
モード設定時：設定値を登録し、計測モードに戻ります。

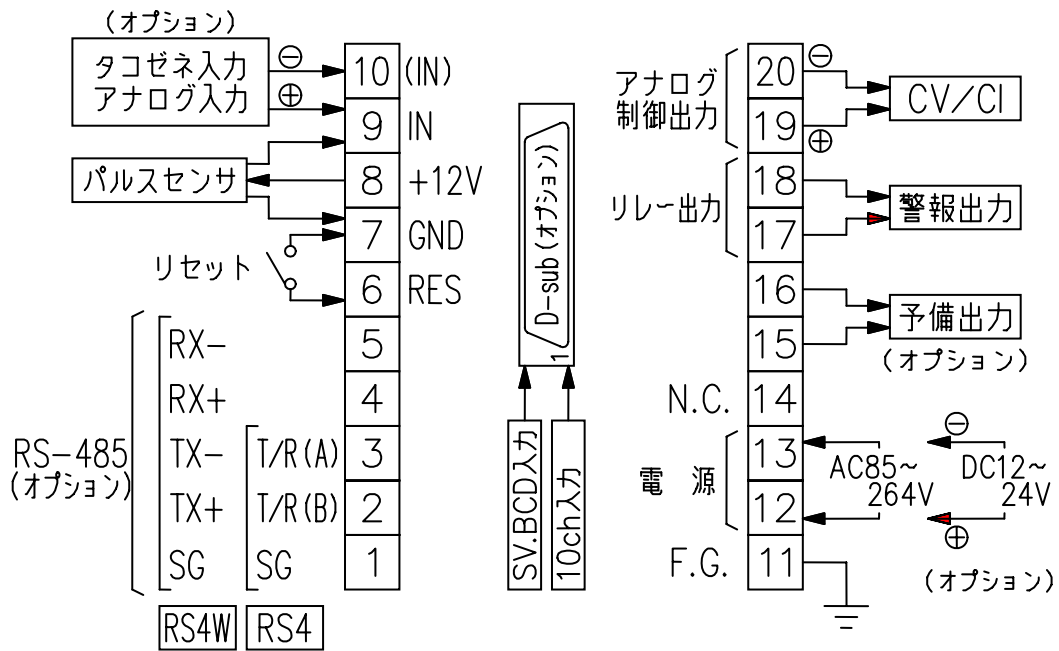
〈10c hメモリ使用の場合〉

計測時：使用しません。  
設定時：上記モード設定時と同様です。

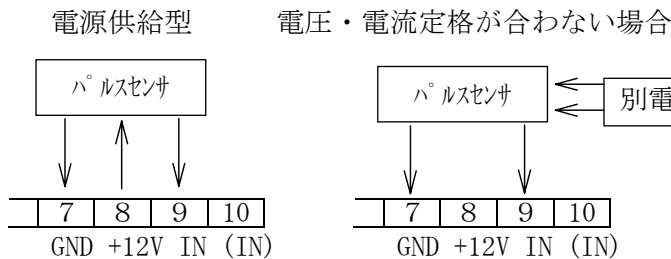
⑫リセットキー **RES**

このキーを押すとリセットがかかり表示が“0”になります。  
また、警報出力も解除となります。  
尚、リセットON時は制御出力も0Vとなります。

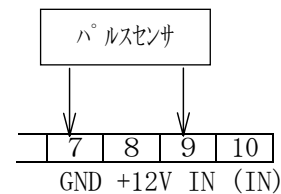
## 5. 端子台の接続方法



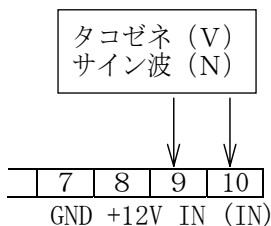
A. 直流3線式パルス出力センサ 図6



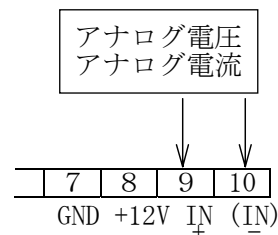
B. 直流2線式パルス出力センサおよび有接点出力センサ 図7



C. タコゼネ・サイン波出力センサ 図8



D. アナログ出力センサ 図9



### ⚠ 注意

#### ・接続する前の注意事項

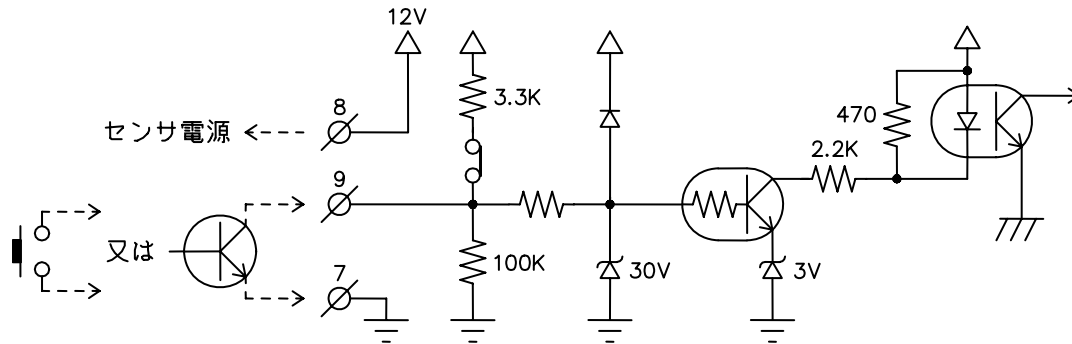
- 電源入力の確認
  - 電気配線時は感電等の事故に注意してください。
  - AC電源仕様かDC電源仕様かをよく確かめてから配線を行ってください。
  - DC電源仕様の場合は ⊕ ⊖ をよく確かめ、逆に接続しないようにしてください。
- 端子名称をよく確認してから正しく配線してください。
- センサの種類により入出力の配線が異なりますので、上記(図6~9)の接続図を参照しながら配線してください。もし誤って配線しますとセンサや入出力回路が破損するおそれがあります。
- 端子台のネジは確実に締めてください。

## 6. 入力回路の構成

### [1] パルスセンサ入力

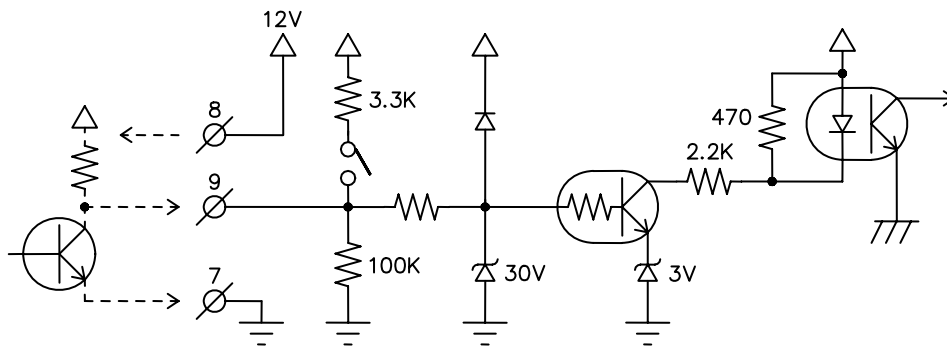
#### ① NPNオープンコレクタパルス入力

図10



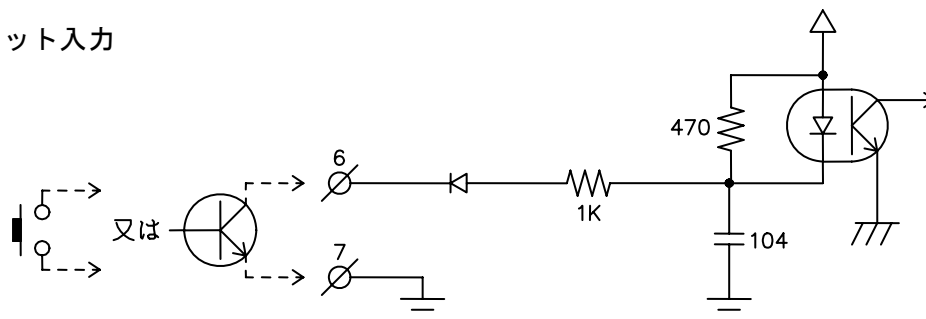
#### ② 電圧パルス入力

図11



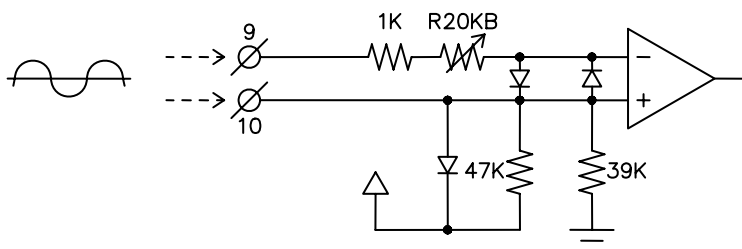
### [2] リセット入力

図12



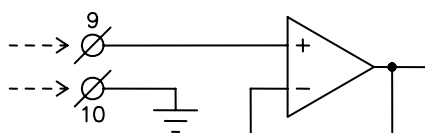
### [3] タコゼネ入力/サイン波入力

図13



### [4] アナログ入力

図14



## 7. ディップスイッチの設定

ディップスイッチ（D S W）の設定により入力周波数およびNPNオープンコレクタパルス入力、電圧パルス入力、タコゼネ入力（オプション）、アナログ入力（オプション）の切り換えができます。

表 1

| S<br>W<br>設<br>定<br>表 |                    | 1   | 2   | 3   | 4   |
|-----------------------|--------------------|-----|-----|-----|-----|
|                       | NPNオープンコレクタ入力      | ON  | ON  | OFF |     |
|                       | 電圧パルス入力            | OFF | ON  | OFF |     |
|                       | タコゼネ入力             | ON  | OFF | ON  |     |
|                       | アナログ入力             | ON  | OFF | OFF |     |
|                       | 入力周波数 50Hz以下 (LO)  |     |     |     | ON  |
|                       | 入力周波数 10kHz以下 (HI) |     |     |     | OFF |

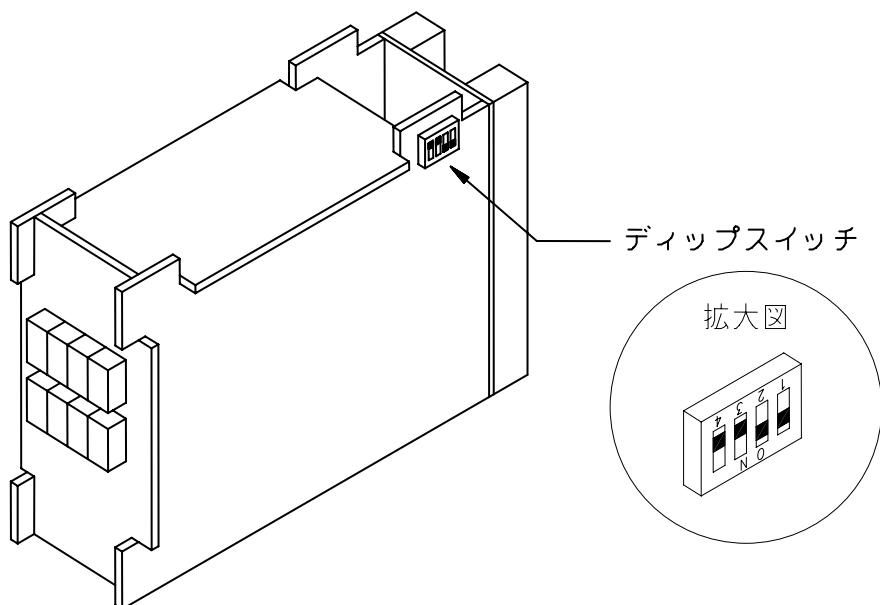
OFF ⇔ ON  
 1   
 2   
 3   
 4

ON

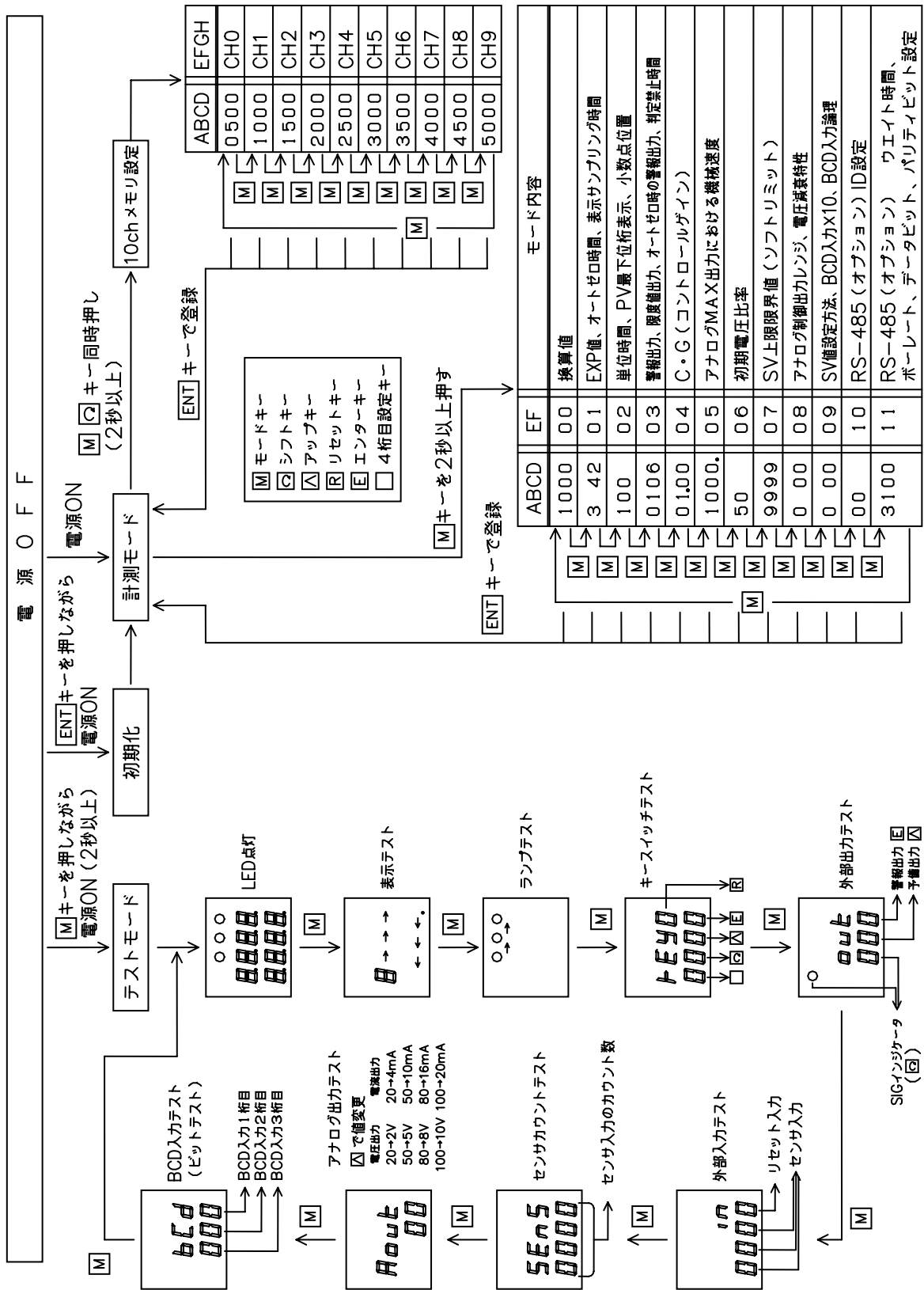
黒色が設定側

基板をケースより引き出して、ディップスイッチを設定してください。または、下図の位置のモデルNo. ラベルを少しめくれば、このスイッチが見えますので引き出さなくても設定可能です。

特に指定のない場合、出荷時標準仕様はNPNオープンコレクタパルス入力、入力周波数は10kHz以下（HI）にして出荷されています。



# 8. 設定メニュー



| MODE | ABCD  | EF | モード内容  |
|------|-------|----|--|
| 00   | 1000  | 00 | 換算値  |
| 01   | 3 42  | 01 | EXP値、オートゼロ時間、表示サンプリング時間                      |
| 02   | 100   | 02 | 単位時間、PV最下桁表示、小数点位置                           |
| 03   | 0106  | 03 | 警報出力、履歴値出力、オートゼロ時の警報出力、判定禁止時間                |
| 04   | 0.100 | 04 | C・G (コントロールゲイン)                              |
| 05   | 1000. | 05 | アナログMAX出力における機構速度                            |
| 06   | 50    | 06 | 初期電圧比率                                       |
| 07   | 9999  | 07 | SV上限限界値 (ソフトリミット)                            |
| 08   | 0 00  | 08 | アナログ制御出力レンジ、電圧減衰特性                           |
| 09   | 0 00  | 09 | SV値設定方法、BCD入力×10、BCD入力論理                     |
| 10   | 00    | 10 | RS-485 (オプション) ID設定                          |
| 11   | 3100  | 11 | RS-485 (オプション) ウェイト時間、ポーレート、データビット、パリティビット設定 |

## 9. 初期設定値と初期化

事前にお客様から仕様をお伺いしている場合はその設定に合わせていますが、通常（工場出荷時）は下記（表2・表3）の設定値となっています。

### 《 各モードの設定値 》

表2

| モードNo.<br>EFGH | 初期設定値 |    |   |    | 設定メモ欄 |   |   |   |
|----------------|-------|----|---|----|-------|---|---|---|
|                | A     | B  | C | D  | A     | B | C | D |
| 00             | 1     | 0  | 0 | 0  |       |   |   |   |
| 01             | 3     | —  | 4 | 2  |       | — |   |   |
| 02             | 1     | 0  | 0 | —  |       |   |   | — |
| 03             | 0     | 1  | 0 | 6  |       |   |   |   |
| 04             | 0     | 1. | 0 | 0  |       |   |   |   |
| 05             | 1     | 0  | 0 | 0. |       |   |   |   |
| 06             | 5     | 0  | — | —  |       |   | — | — |
| 07             | 9     | 9  | 9 | 9  |       |   |   |   |
| 08             | 0     | —  | 0 | 0  |       | — |   |   |
| 09             | 0     | —  | 0 | 0  |       | — |   |   |
| 10             | 0     | 0  | — | —  |       |   | — | — |
| 11             | 3     | 1  | 0 | 0  |       |   |   |   |

### 《 10chメモリの設定値 》

表3

| ch No.<br>EFGH | 初期設定値 |   |   |   | 設定メモ欄 |   |   |   |
|----------------|-------|---|---|---|-------|---|---|---|
|                | A     | B | C | D | A     | B | C | D |
| CH0            | 0     | 5 | 0 | 0 |       |   |   |   |
| CH1            | 1     | 0 | 0 | 0 |       |   |   |   |
| CH2            | 1     | 5 | 0 | 0 |       |   |   |   |
| CH3            | 2     | 0 | 0 | 0 |       |   |   |   |
| CH4            | 2     | 5 | 0 | 0 |       |   |   |   |
| CH5            | 3     | 0 | 0 | 0 |       |   |   |   |
| CH6            | 3     | 5 | 0 | 0 |       |   |   |   |
| CH7            | 4     | 0 | 0 | 0 |       |   |   |   |
| CH8            | 4     | 5 | 0 | 0 |       |   |   |   |
| CH9            | 5     | 0 | 0 | 0 |       |   |   |   |

注) 小数点は、“モード02-C”で設定された位置に付きます。  
外部入力で、CH-A～Fを設定した場合、設定値は「0000」となります。

### 初期化

**ENT** キーを押しながら電源を投入することにより初期化を行うことができます。  
初期化後、各設定値は表2、表3のとおりの設定値になります。

### 注意

初期化を行うと現在の設定値がすべて初期設定値となりますので、初期化を行う場合は予め現在の設定値の記録を残してから実行してください。

※ ノイズ等で内部のコンピュータが暴走した場合は上記の方法で初期化を行い、希望の設定値に合わせ直してください。

## 10. モード設定値の変更のしかたと各内容

### (1) モード設定のキー操作方法

各モードの設定は、下記（表4）のキー操作で行ってください。  
『フロント部の各名称とその機能』を参照ください。

表4

| 操作キー   | 表示部   | 操作内容   |         |                |            |   |   |     |        |  |
|--|---|--|---------|----------------|------------|---|---|-----|--------|--|
| <b>MODE</b>  | <table style="width: 100%; border-collapse: collapse;"> <tr> <td style="width: 50%; text-align: center;">A B C D</td> <td style="width: 50%; text-align: center;">E F G H</td> </tr> <tr> <td style="text-align: center;">1 0 0 0</td> <td style="text-align: center;">0 0</td> </tr> <tr> <td style="text-align: center;">↑</td> <td style="text-align: center;">↑</td> </tr> <tr> <td style="text-align: center;">設定値</td> <td style="text-align: center;">モードNo.</td> </tr> </table> | A B C D  | E F G H | 1 0 0 0        | 0 0        | ↑ | ↑ | 設定値 | モードNo. | 2秒以上押すとモード設定に入り、“モード00”が呼び出されます。   |
| A B C D  | E F G H   |  |         |                |            |   |   |     |        |  |
| 1 0 0 0  | 0 0   |  |         |                |            |   |   |     |        |  |
| ↑  | ↑   |  |         |                |            |   |   |     |        |  |
| 設定値  | モードNo.  |  |         |                |            |   |   |     |        |  |
|   | <table style="width: 100%; border-collapse: collapse;"> <tr> <td style="width: 50%; text-align: center;">A B C D</td> <td style="width: 50%; text-align: center;">E F G H</td> </tr> <tr> <td style="text-align: center;">1 0 0 <b>0</b></td> <td style="text-align: center;">0 0</td> </tr> <tr> <td style="text-align: center;">↑</td> <td></td> </tr> <tr> <td style="text-align: center;">→ →</td> <td></td> </tr> </table>   | A B C D  | E F G H | 1 0 0 <b>0</b> | 0 0        | ↑ |   | → → |        | 点滅表示の位置（桁）を変更します。1度押しごとに1つつ右へ移動していきます。                                       |
| A B C D  | E F G H   |  |         |                |            |   |   |     |        |  |
| 1 0 0 <b>0</b>   | 0 0   |  |         |                |            |   |   |     |        |  |
| ↑  |   |  |         |                |            |   |   |     |        |  |
| → →  |   |  |         |                |            |   |   |     |        |  |
|  | <table style="width: 100%; border-collapse: collapse;"> <tr> <td style="width: 50%; text-align: center;">A B C D</td> <td style="width: 50%; text-align: center;">E F G H</td> </tr> <tr> <td style="text-align: center;"><b>1</b> 0 0 0</td> <td style="text-align: center;">0 0</td> </tr> <tr> <td style="text-align: center;">↑</td> <td></td> </tr> <tr> <td style="text-align: center;">0~9</td> <td></td> </tr> </table>   | A B C D  | E F G H | <b>1</b> 0 0 0 | 0 0        | ↑ |   | 0~9 |        | 点滅表示している数値を変更します。1度押しごとに数値が1ずつ上がっていきます。<br>(0→1→・・・→9→0→・・・)                 |
| A B C D  | E F G H   |  |         |                |            |   |   |     |        |  |
| <b>1</b> 0 0 0   | 0 0   |  |         |                |            |   |   |     |        |  |
| ↑  |   |  |         |                |            |   |   |     |        |  |
| 0~9  |   |  |         |                |            |   |   |     |        |  |
| <b>MODE</b>  | <table style="width: 100%; border-collapse: collapse;"> <tr> <td style="width: 50%; text-align: center;">A B C D</td> <td style="width: 50%; text-align: center;">E F G H</td> </tr> <tr> <td style="text-align: center;">3 4 2</td> <td style="text-align: center;"><b>0 1</b></td> </tr> <tr> <td></td> <td style="text-align: center;">↑</td> </tr> <tr> <td></td> <td style="text-align: center;">00~11</td> </tr> </table>   | A B C D  | E F G H | 3 4 2          | <b>0 1</b> |   | ↑ |     | 00~11  | モードNo.を変更します。 <b>MODE</b> キーを1度押しごとにモードNo.が1ずつ上がっていきます。<br>(00→01→・・・→11→01) |
| A B C D  | E F G H   |  |         |                |            |   |   |     |        |  |
| 3 4 2  | <b>0 1</b>  |  |         |                |            |   |   |     |        |  |
|  | ↑   |  |         |                |            |   |   |     |        |  |
|  | 00~11   |  |         |                |            |   |   |     |        |  |
| <b>ENT</b>   |   | 設定値を登録します。各設定が終了しましたらこのキーを押すと、設定値が登録されて、計測表示へ戻ります。 |         |                |            |   |   |     |        |  |

## ・どのモードを設定すればよいのか

- 1. 入力1信号当たりの倍率をきめたい
  - モード00 (P. 14) 入力換算器の設定
  - モード01 (P. 16) EXP値の設定
- 2. 表示について
  - 1. 表示に小数点をつけたい、または位置を変えたい
    - モード02 (P. 17) 小数点位置の設定
  - 2. 表示のチラツキ等の防止
    - モード02 (P. 17) PV最下位桁表示設定
    - モード01 (P. 16) 表示サンプリング時間の設定
  - 3. 信号入力が無くなってからの表示
    - モード01 (P. 16) オートゼロ時間
  - 4. 表示の単位時間を変更したい
    - モード02 (P. 17) 単位時間の設定
- 3. 出力について
  - 1. アナログ制御出力の設定
    - モード08 (P. 22) アナログ制御出力レンジの設定
    - モード08 (P. 22) アナログ制御出力減衰特性の設定
  - 2. 警報出力の設定
    - モード03 (P. 18) 警報出力の設定
    - モード03 (P. 18) 限度値出力の設定
    - モード03 (P. 18) 判定禁止時間の設定
- 4. その他の機能について
  - 1. SV値の設定方法の変更
    - モード09 (P. 23) SV値設定方法の設定
  - 2. 早くSV値に近づけたい、オーバまたはアンダーシュートを小さくしたい
    - モード04 (P. 19) C・G (コントロールゲイン) の設定
  - 3. SV値の上限値設定
    - モード07 (P. 21) SV上限限界値設定
  - 4. スタート電圧の設定
    - モード05 (P. 20) アナログMAX出力における機械速度設定
    - モード06 (P. 21) 初期電圧比率設定
  - 5. RS-485通信について (オプション RS4/RS4W)
    - モード10 (P. 23) 通信ID番号の設定
    - モード11 (P. 24) ボーレート・データビット・パリティビット・ウェイト時間の設定
  - 6. BCD入力について (オプション BI)
    - モード09 (P. 23) BCD入力×10設定
    - モード09 (P. 23) BCD入力論理設定



(2) モード内容と設定値

| モードNo.  | 換算値設定   |         |           |   |                  |   |                  |   |                |  |   |   |   |       |  |   |   |   |   |   |   |   |   |  |   |   |   |   |   |   |  |  |   |   |   |       |  |   |   |   |   |   |   |   |   |  |   |   |   |   |   |   |  |  |   |   |   |
|---|---|---------|-----------|---|------------------|---|------------------|---|----------------|--|---|---|---|-------|--|---|---|---|---|---|---|---|---|--|---|---|---|---|---|---|--|--|---|---|---|-------|--|---|---|---|---|---|---|---|---|--|---|---|---|---|---|---|--|--|---|---|---|
| 00  | <table border="1" style="margin-left: auto; margin-right: auto;"> <tr> <td>A</td><td>B</td><td>C</td><td>D</td> <td>E</td><td>F</td><td>G</td><td>H</td> </tr> <tr> <td>1</td><td>0</td><td>0</td><td>0</td> <td>0</td><td>0</td><td></td><td></td> </tr> </table> <p style="text-align: center;">→ 換算値設定：0001～9999<br/>(0000は設定しないでください)</p> | A       | B         | C | D                | E | F                | G | H              | 1  | 0 | 0 | 0 | 0     | 0  |   |   |   |   |   |   |   |   |  |   |   |   |   |   |   |  |  |   |   |   |       |  |   |   |   |   |   |   |   |   |  |   |   |   |   |   |   |  |  |   |   |   |
| A   | B   | C       | D         | E | F                | G | H                |   |                |  |   |   |   |       |  |   |   |   |   |   |   |   |   |  |   |   |   |   |   |   |  |  |   |   |   |       |  |   |   |   |   |   |   |   |   |  |   |   |   |   |   |   |  |  |   |   |   |
| 1   | 0   | 0       | 0         | 0 | 0                |   |                  |   |                |  |   |   |   |       |  |   |   |   |   |   |   |   |   |  |   |   |   |   |   |   |  |  |   |   |   |       |  |   |   |   |   |   |   |   |   |  |   |   |   |   |   |   |  |  |   |   |   |
| <p>入力換算値として働きます。この換算値とEXP値（10のマイナス乗数）を設定することにより、1パルス当たりの倍率を設定できます。EXP値（10のマイナス乗数）は“モード01”で設定します。</p> <p>【例】 1パルス当たり1.234mLの流量センサを使用して瞬時流量をリットルで表示したい場合の設定は下記のとおりになります。</p> <table style="margin-left: auto; margin-right: auto;"> <tr> <td>1.234mL</td> <td>0.001234L</td> <td>→</td> <td>1234</td> <td>×</td> <td>10<sup>-6</sup></td> </tr> <tr> <td></td> <td>表示したい値(L)に直します</td> <td></td> <td>↑</td> <td></td> <td>↑</td> </tr> <tr> <td>モード00</td> <td> <table border="1" style="display: inline-table;"> <tr><td>A</td><td>B</td><td>C</td><td>D</td></tr> <tr><td>1</td><td>2</td><td>3</td><td>4</td></tr> </table> </td> <td> <table border="1" style="display: inline-table;"> <tr><td>E</td><td>F</td><td>G</td><td>H</td></tr> <tr><td>0</td><td>0</td><td></td><td></td></tr> </table> </td> <td>↑</td> <td>↑</td> <td>↑</td> </tr> <tr> <td>モード01</td> <td> <table border="1" style="display: inline-table;"> <tr><td>A</td><td>B</td><td>C</td><td>D</td></tr> <tr><td>6</td><td>※</td><td>※</td><td>※</td></tr> </table> </td> <td> <table border="1" style="display: inline-table;"> <tr><td>E</td><td>F</td><td>G</td><td>H</td></tr> <tr><td>0</td><td>1</td><td></td><td></td></tr> </table> </td> <td>↑</td> <td>↑</td> <td>↑</td> </tr> </table> |   | 1.234mL | 0.001234L | → | 1234             | × | 10 <sup>-6</sup> |   | 表示したい値(L)に直します |  | ↑ |   | ↑ | モード00 | <table border="1" style="display: inline-table;"> <tr><td>A</td><td>B</td><td>C</td><td>D</td></tr> <tr><td>1</td><td>2</td><td>3</td><td>4</td></tr> </table> | A | B | C | D | 1 | 2 | 3 | 4 | <table border="1" style="display: inline-table;"> <tr><td>E</td><td>F</td><td>G</td><td>H</td></tr> <tr><td>0</td><td>0</td><td></td><td></td></tr> </table> | E | F | G | H | 0 | 0 |  |  | ↑ | ↑ | ↑ | モード01 | <table border="1" style="display: inline-table;"> <tr><td>A</td><td>B</td><td>C</td><td>D</td></tr> <tr><td>6</td><td>※</td><td>※</td><td>※</td></tr> </table> | A | B | C | D | 6 | ※ | ※ | ※ | <table border="1" style="display: inline-table;"> <tr><td>E</td><td>F</td><td>G</td><td>H</td></tr> <tr><td>0</td><td>1</td><td></td><td></td></tr> </table> | E | F | G | H | 0 | 1 |  |  | ↑ | ↑ | ↑ |
| 1.234mL   | 0.001234L   | →       | 1234      | × | 10 <sup>-6</sup> |   |                  |   |                |  |   |   |   |       |  |   |   |   |   |   |   |   |   |  |   |   |   |   |   |   |  |  |   |   |   |       |  |   |   |   |   |   |   |   |   |  |   |   |   |   |   |   |  |  |   |   |   |
|   | 表示したい値(L)に直します  |         | ↑         |   | ↑                |   |                  |   |                |  |   |   |   |       |  |   |   |   |   |   |   |   |   |  |   |   |   |   |   |   |  |  |   |   |   |       |  |   |   |   |   |   |   |   |   |  |   |   |   |   |   |   |  |  |   |   |   |
| モード00   | <table border="1" style="display: inline-table;"> <tr><td>A</td><td>B</td><td>C</td><td>D</td></tr> <tr><td>1</td><td>2</td><td>3</td><td>4</td></tr> </table>  | A       | B         | C | D                | 1 | 2                | 3 | 4              | <table border="1" style="display: inline-table;"> <tr><td>E</td><td>F</td><td>G</td><td>H</td></tr> <tr><td>0</td><td>0</td><td></td><td></td></tr> </table> | E | F | G | H     | 0  | 0 |   |   | ↑ | ↑ | ↑ |   |   |  |   |   |   |   |   |   |  |  |   |   |   |       |  |   |   |   |   |   |   |   |   |  |   |   |   |   |   |   |  |  |   |   |   |
| A   | B   | C       | D         |   |                  |   |                  |   |                |  |   |   |   |       |  |   |   |   |   |   |   |   |   |  |   |   |   |   |   |   |  |  |   |   |   |       |  |   |   |   |   |   |   |   |   |  |   |   |   |   |   |   |  |  |   |   |   |
| 1   | 2   | 3       | 4         |   |                  |   |                  |   |                |  |   |   |   |       |  |   |   |   |   |   |   |   |   |  |   |   |   |   |   |   |  |  |   |   |   |       |  |   |   |   |   |   |   |   |   |  |   |   |   |   |   |   |  |  |   |   |   |
| E   | F   | G       | H         |   |                  |   |                  |   |                |  |   |   |   |       |  |   |   |   |   |   |   |   |   |  |   |   |   |   |   |   |  |  |   |   |   |       |  |   |   |   |   |   |   |   |   |  |   |   |   |   |   |   |  |  |   |   |   |
| 0   | 0   |         |           |   |                  |   |                  |   |                |  |   |   |   |       |  |   |   |   |   |   |   |   |   |  |   |   |   |   |   |   |  |  |   |   |   |       |  |   |   |   |   |   |   |   |   |  |   |   |   |   |   |   |  |  |   |   |   |
| モード01   | <table border="1" style="display: inline-table;"> <tr><td>A</td><td>B</td><td>C</td><td>D</td></tr> <tr><td>6</td><td>※</td><td>※</td><td>※</td></tr> </table>  | A       | B         | C | D                | 6 | ※                | ※ | ※              | <table border="1" style="display: inline-table;"> <tr><td>E</td><td>F</td><td>G</td><td>H</td></tr> <tr><td>0</td><td>1</td><td></td><td></td></tr> </table> | E | F | G | H     | 0  | 1 |   |   | ↑ | ↑ | ↑ |   |   |  |   |   |   |   |   |   |  |  |   |   |   |       |  |   |   |   |   |   |   |   |   |  |   |   |   |   |   |   |  |  |   |   |   |
| A   | B   | C       | D         |   |                  |   |                  |   |                |  |   |   |   |       |  |   |   |   |   |   |   |   |   |  |   |   |   |   |   |   |  |  |   |   |   |       |  |   |   |   |   |   |   |   |   |  |   |   |   |   |   |   |  |  |   |   |   |
| 6   | ※   | ※       | ※         |   |                  |   |                  |   |                |  |   |   |   |       |  |   |   |   |   |   |   |   |   |  |   |   |   |   |   |   |  |  |   |   |   |       |  |   |   |   |   |   |   |   |   |  |   |   |   |   |   |   |  |  |   |   |   |
| E   | F   | G       | H         |   |                  |   |                  |   |                |  |   |   |   |       |  |   |   |   |   |   |   |   |   |  |   |   |   |   |   |   |  |  |   |   |   |       |  |   |   |   |   |   |   |   |   |  |   |   |   |   |   |   |  |  |   |   |   |
| 0   | 1   |         |           |   |                  |   |                  |   |                |  |   |   |   |       |  |   |   |   |   |   |   |   |   |  |   |   |   |   |   |   |  |  |   |   |   |       |  |   |   |   |   |   |   |   |   |  |   |   |   |   |   |   |  |  |   |   |   |
| <p><u>アナログ信号入力時の換算器の設定について</u></p> <p>アナログ入力で、ご使用される場合は以下の <b>1</b> ~ <b>4</b> を参照され設定してください。</p>   |   |         |           |   |                  |   |                  |   |                |  |   |   |   |       |  |   |   |   |   |   |   |   |   |  |   |   |   |   |   |   |  |  |   |   |   |       |  |   |   |   |   |   |   |   |   |  |   |   |   |   |   |   |  |  |   |   |   |
| <p><b>1</b> 【A2タイプ】 DC4～20mA入力の場合</p> <ul style="list-style-type: none"> <li>アナログ入力の変換回路について</li> </ul> <div style="text-align: center;"> <p>メータ本体内部</p> </div> <p>上記ブロック図の様にメータ本体内部回路により、<u>4～20mA信号入力を0～400Hz（0～400パルス/s）に変換しております。</u><br/>従って、<u>分単位では、換算して0～24000パルス/min</u>になっています。</p>   |   |         |           |   |                  |   |                  |   |                |  |   |   |   |       |  |   |   |   |   |   |   |   |   |  |   |   |   |   |   |   |  |  |   |   |   |       |  |   |   |   |   |   |   |   |   |  |   |   |   |   |   |   |  |  |   |   |   |

〈例1〉 入力4~20mA時 ⇒ 表示値0~12.0 L/minと表示したい時の  
計算方法

- MAX入力時の、1パルス当たりの流量を計算し、換算値として  
設定します。

$$\begin{aligned} 12.0 (\text{L}/\text{min}) \div 24000 (\text{パルス}/\text{min}) \\ = 0.0005 \text{ L}/\text{パルス} \\ = 5000 \times 10^{-7} \end{aligned}$$

① "モード00" 

|   |   |   |   |
|---|---|---|---|
| A | B | C | D |
| 5 | 0 | 0 | 0 |

 換算値設定

② "モード01" 

|   |   |   |   |
|---|---|---|---|
| A | B | C | D |
| 7 |   | × | × |

  
↑  $5 \times 10^{-7}$  EXP値入力

この時表示の単位は、分表示としてください。

③ "モード02" 

|   |   |   |   |
|---|---|---|---|
| A | B | C | D |
| 1 |   | × | × |

  
↑ 分 単位時間設定

## 2 [A3タイプ] DC1~5V入力の場合

メータ内部で次の通り変換しています。  
入力DC1~5V ⇒ 

|        |
|--------|
| V/Fアンプ |
|--------|

 ⇒ 0~400Hz  
従って、分換算で0~24000パルス/minに変換していますので、  
後は 

|   |
|---|
| 1 |
|---|

 項と同様に設定してください。

## 3 [A4タイプ] DC0~5V入力の場合

入力DC0~5V ⇒ 

|        |
|--------|
| V/Fアンプ |
|--------|

 ⇒ 0~500Hz  
従って、分換算で0~30000パルス/minに変換していますので、  
後は 

|   |
|---|
| 1 |
|---|

 項と同様に設定してください。

## 4 [A5タイプ] DC0~10V入力の場合

入力DC0~10V ⇒ 

|        |
|--------|
| V/Fアンプ |
|--------|

 ⇒ 0~1000Hz  
従って、分換算で0~60000パルス/minに変換していますので、  
後は 

|   |
|---|
| 1 |
|---|

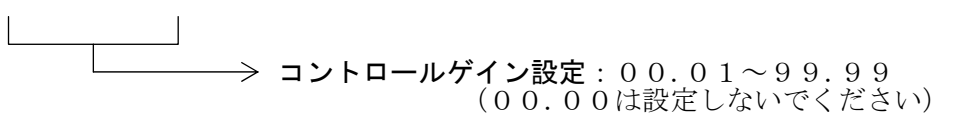
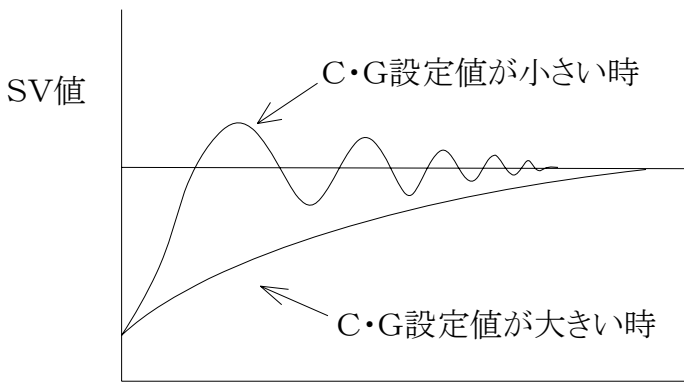
 項と同様に設定してください。

| モードNo. | EXP値、オートゼロ時間、表示サンプリング時間の設定  |   |       |   |   |   |   |   |   |   |   |   |   |   |  |  |  |   |     |   |      |   |      |   |      |   |      |   |      |   |      |   |       |   |      |   |       |   |      |   |      |   |      |   |      |   |      |   |      |   |      |   |       |   |      |   |       |
|--------|---|---|-------|---|---|---|---|---|---|---|---|---|---|---|--|--|--|---|-----|---|------|---|------|---|------|---|------|---|------|---|------|---|-------|---|------|---|-------|---|------|---|------|---|------|---|------|---|------|---|------|---|------|---|-------|---|------|---|-------|
| 01     | <table border="1" style="margin-left: auto; margin-right: auto;"> <tr> <td style="padding: 2px;">A</td> <td style="padding: 2px;">B</td> <td style="padding: 2px;">C</td> <td style="padding: 2px;">D</td> <td style="padding: 2px;">E</td> <td style="padding: 2px;">F</td> <td style="padding: 2px;">G</td> <td style="padding: 2px;">H</td> </tr> <tr> <td style="padding: 2px;">3</td> <td style="padding: 2px;">4</td> <td style="padding: 2px;">2</td> <td style="padding: 2px;">0</td> <td style="padding: 2px;">1</td> <td style="padding: 2px;"></td> <td style="padding: 2px;"></td> <td style="padding: 2px;"></td> </tr> </table><br><div style="margin-left: 40px;"> <p>→ <b>表示サンプリング</b></p> <table style="margin-left: 20px;"> <tr><td>0</td><td>リアル</td><td>5</td><td>3.0秒</td></tr> <tr><td>1</td><td>0.5秒</td><td>6</td><td>4.0秒</td></tr> <tr><td>2</td><td>1.0秒</td><td>7</td><td>5.0秒</td></tr> <tr><td>3</td><td>1.5秒</td><td>8</td><td>10.0秒</td></tr> <tr><td>4</td><td>2.0秒</td><td>9</td><td>20.0秒</td></tr> </table> <br/> <p>→ <b>オートゼロ時間</b></p> <table style="margin-left: 20px;"> <tr><td>0</td><td>0.5秒</td><td>5</td><td>3.0秒</td></tr> <tr><td>1</td><td>1.0秒</td><td>6</td><td>3.5秒</td></tr> <tr><td>2</td><td>1.5秒</td><td>7</td><td>5.0秒</td></tr> <tr><td>3</td><td>2.0秒</td><td>8</td><td>10.0秒</td></tr> <tr><td>4</td><td>2.5秒</td><td>9</td><td>20.0秒</td></tr> </table> <br/> <p>→ <b>EXP値</b> (モード00の指数部 <math>\times 10^{-N}</math>)<br/>0~9</p> </div> | A | B     | C | D | E | F | G | H | 3 | 4 | 2 | 0 | 1 |  |  |  | 0 | リアル | 5 | 3.0秒 | 1 | 0.5秒 | 6 | 4.0秒 | 2 | 1.0秒 | 7 | 5.0秒 | 3 | 1.5秒 | 8 | 10.0秒 | 4 | 2.0秒 | 9 | 20.0秒 | 0 | 0.5秒 | 5 | 3.0秒 | 1 | 1.0秒 | 6 | 3.5秒 | 2 | 1.5秒 | 7 | 5.0秒 | 3 | 2.0秒 | 8 | 10.0秒 | 4 | 2.5秒 | 9 | 20.0秒 |
| A      | B   | C | D     | E | F | G | H |   |   |   |   |   |   |   |  |  |  |   |     |   |      |   |      |   |      |   |      |   |      |   |      |   |       |   |      |   |       |   |      |   |      |   |      |   |      |   |      |   |      |   |      |   |       |   |      |   |       |
| 3      | 4   | 2 | 0     | 1 |   |   |   |   |   |   |   |   |   |   |  |  |  |   |     |   |      |   |      |   |      |   |      |   |      |   |      |   |       |   |      |   |       |   |      |   |      |   |      |   |      |   |      |   |      |   |      |   |       |   |      |   |       |
| 0      | リアル   | 5 | 3.0秒  |   |   |   |   |   |   |   |   |   |   |   |  |  |  |   |     |   |      |   |      |   |      |   |      |   |      |   |      |   |       |   |      |   |       |   |      |   |      |   |      |   |      |   |      |   |      |   |      |   |       |   |      |   |       |
| 1      | 0.5秒  | 6 | 4.0秒  |   |   |   |   |   |   |   |   |   |   |   |  |  |  |   |     |   |      |   |      |   |      |   |      |   |      |   |      |   |       |   |      |   |       |   |      |   |      |   |      |   |      |   |      |   |      |   |      |   |       |   |      |   |       |
| 2      | 1.0秒  | 7 | 5.0秒  |   |   |   |   |   |   |   |   |   |   |   |  |  |  |   |     |   |      |   |      |   |      |   |      |   |      |   |      |   |       |   |      |   |       |   |      |   |      |   |      |   |      |   |      |   |      |   |      |   |       |   |      |   |       |
| 3      | 1.5秒  | 8 | 10.0秒 |   |   |   |   |   |   |   |   |   |   |   |  |  |  |   |     |   |      |   |      |   |      |   |      |   |      |   |      |   |       |   |      |   |       |   |      |   |      |   |      |   |      |   |      |   |      |   |      |   |       |   |      |   |       |
| 4      | 2.0秒  | 9 | 20.0秒 |   |   |   |   |   |   |   |   |   |   |   |  |  |  |   |     |   |      |   |      |   |      |   |      |   |      |   |      |   |       |   |      |   |       |   |      |   |      |   |      |   |      |   |      |   |      |   |      |   |       |   |      |   |       |
| 0      | 0.5秒  | 5 | 3.0秒  |   |   |   |   |   |   |   |   |   |   |   |  |  |  |   |     |   |      |   |      |   |      |   |      |   |      |   |      |   |       |   |      |   |       |   |      |   |      |   |      |   |      |   |      |   |      |   |      |   |       |   |      |   |       |
| 1      | 1.0秒  | 6 | 3.5秒  |   |   |   |   |   |   |   |   |   |   |   |  |  |  |   |     |   |      |   |      |   |      |   |      |   |      |   |      |   |       |   |      |   |       |   |      |   |      |   |      |   |      |   |      |   |      |   |      |   |       |   |      |   |       |
| 2      | 1.5秒  | 7 | 5.0秒  |   |   |   |   |   |   |   |   |   |   |   |  |  |  |   |     |   |      |   |      |   |      |   |      |   |      |   |      |   |       |   |      |   |       |   |      |   |      |   |      |   |      |   |      |   |      |   |      |   |       |   |      |   |       |
| 3      | 2.0秒  | 8 | 10.0秒 |   |   |   |   |   |   |   |   |   |   |   |  |  |  |   |     |   |      |   |      |   |      |   |      |   |      |   |      |   |       |   |      |   |       |   |      |   |      |   |      |   |      |   |      |   |      |   |      |   |       |   |      |   |       |
| 4      | 2.5秒  | 9 | 20.0秒 |   |   |   |   |   |   |   |   |   |   |   |  |  |  |   |     |   |      |   |      |   |      |   |      |   |      |   |      |   |       |   |      |   |       |   |      |   |      |   |      |   |      |   |      |   |      |   |      |   |       |   |      |   |       |
|        | <p><b>オートゼロ時間：</b><br/>入力信号がこの設定された時間内に1パルスも入らない場合に、表示値を“0”に戻す機能です。</p>   |   |       |   |   |   |   |   |   |   |   |   |   |   |  |  |  |   |     |   |      |   |      |   |      |   |      |   |      |   |      |   |       |   |      |   |       |   |      |   |      |   |      |   |      |   |      |   |      |   |      |   |       |   |      |   |       |
|        | <p><b>表示サンプリング時間：</b><br/>入力信号をこの設定された時間で計測し、その平均値を演算表示するものです。従って設定された時間ごとに表示を平均化して更新することになります。この設定は<b>チラツキ防止</b>や<b>表示安定</b>に使用してください。<br/>リアル表示とは、1信号ごとに演算表示を行います。<br/>速いパルスでは、表示がチラツキますので注意してください。</p>   |   |       |   |   |   |   |   |   |   |   |   |   |   |  |  |  |   |     |   |      |   |      |   |      |   |      |   |      |   |      |   |       |   |      |   |       |   |      |   |      |   |      |   |      |   |      |   |      |   |      |   |       |   |      |   |       |

| モードNo. | 単位時間設定、P V最下位桁表示選択、小数点位置設定  |   |   |   |   |   |   |   |   |   |   |   |  |   |   |  |  |
|--------|---|---|---|---|---|---|---|---|---|---|---|---|--|---|---|--|--|
| 0 2    | <table border="1" style="margin-left: auto; margin-right: auto;"> <thead> <tr> <th>A</th><th>B</th><th>C</th><th>D</th><th>E</th><th>F</th><th>G</th><th>H</th> </tr> </thead> <tbody> <tr> <td>1</td><td>0</td><td>0</td><td></td><td>0</td><td>2</td><td></td><td></td> </tr> </tbody> </table> <p style="margin-left: 40px;"> → 小数点位置設定 (P V、S V表示連動)<br/> 0 …… 0<br/> 1 …… 0.0<br/> 2 …… 0.00 </p> <p style="margin-left: 40px;"> → P V最下位桁表示選択<br/> 0 …… スルー (通常表示)<br/> 1 …… 0 固定<br/> 2 …… 0 または 5 (四捨五入し表示) </p> <p style="margin-left: 40px;"> → 単位時間設定<br/> 0 …… 時<br/> 1 …… 分<br/> 2 …… 秒 </p> | A | B | C | D | E | F | G | H | 1 | 0 | 0 |  | 0 | 2 |  |  |
| A      | B   | C | D | E | F | G | H |   |   |   |   |   |  |   |   |  |  |
| 1      | 0   | 0 |   | 0 | 2 |   |   |   |   |   |   |   |  |   |   |  |  |
|        | <p><b>単位時間：</b><br/>表示単位時間を秒表示，分表示，時表示の中から選択してください。</p>   |   |   |   |   |   |   |   |   |   |   |   |  |   |   |  |  |
|        | <p><b>P V値の最下位表示選択：</b><br/>P V値の最下位桁（右端の桁）の表示方法を設定します。<br/>"2"を設定した場合、0～4は0、5～9は5を表示します。<br/>最下位桁にチラツキがある場合に使用してください。</p>  |   |   |   |   |   |   |   |   |   |   |   |  |   |   |  |  |
|        | <p><b>小数点位置：</b><br/>小数点位置を設定します。（S V値の小数点も連動します。）</p>  |   |   |   |   |   |   |   |   |   |   |   |  |   |   |  |  |

| モードNo. | 警報出力選択、限度値出力の設定、判定禁止時間   |   |   |   |   |   |   |   |   |   |   |   |   |   |   |  |  |
|--------|--|---|---|---|---|---|---|---|---|---|---|---|---|---|---|--|--|
| 03     | <table border="0" style="width: 100%; border-collapse: collapse;"> <tr> <td style="text-align: center;">A</td><td style="text-align: center;">B</td><td style="text-align: center;">C</td><td style="text-align: center;">D</td> <td style="text-align: center;">E</td><td style="text-align: center;">F</td><td style="text-align: center;">G</td><td style="text-align: center;">H</td> </tr> <tr> <td style="border: 1px solid black; text-align: center;">0</td><td style="border: 1px solid black; text-align: center;">1</td><td style="border: 1px solid black; text-align: center;">0</td><td style="border: 1px solid black; text-align: center;">6</td> <td style="border: 1px solid black; text-align: center;">0</td><td style="border: 1px solid black; text-align: center;">3</td><td></td><td></td> </tr> </table> <p style="margin-left: 40px;">→ 判定禁止時間<br/> 0 …… 100秒    5 …… 50秒<br/> 1 …… 10秒     6 …… 60秒<br/> 2 …… 20秒     7 …… 70秒<br/> 3 …… 30秒     8 …… 80秒<br/> 4 …… 40秒     9 …… 90秒</p> <p style="margin-left: 40px;">→ 限度値出力の設定：00～99<br/> 00 …… 機能停止<br/> ±01～±99%（SV値の±%で設定します）</p> <p style="margin-left: 40px;">→ 警報出力選択<br/> 0 …… 比較出力<br/> 1 …… 保持出力</p> <p><b>注意：</b>警報出力の判定禁止時間は、“D”で設定します。<br/> 電源投入後、またはリセットON/OFF後、またはSV値を変更後、判定禁止時間内は限度値をこえていても警報出力は出力されません。</p> <p><b>警報出力選択：</b><br/> <b>比較</b> …… PV値が設定された限度値（±%）をこえた時に出力します。<br/> 限度値内に戻ると出力OFFとなります。<br/> <b>保持</b> …… PV値が設定された限度値（±%）をこえた時に出力しますが、1度出力するとリセットするまで保持します。</p> <p><b>限度値出力の設定：</b><br/> SV値の上限・下限値を%で設定してください。PV値が限度値の設定をこえると、アラーム（AL）ランプが点灯し警報出力します。</p> <div style="text-align: center;"> </div> | A | B | C | D | E | F | G | H | 0 | 1 | 0 | 6 | 0 | 3 |  |  |
| A      | B  | C | D | E | F | G | H |   |   |   |   |   |   |   |   |  |  |
| 0      | 1  | 0 | 6 | 0 | 3 |   |   |   |   |   |   |   |   |   |   |  |  |

|  |   |
|--|---|
|  | <p>・ 警報出力の解除は、<br/>リセットをONすると解除となりますが、リセットONの間制御出力は、設定された減衰特性（モード08-C, D）にしたがい0Vに下がって行きます。</p>  |
|  | <p>判定出力禁止時間：<br/>電源ONされてから、またはリセットON/OFFされてから、またはSV値の変更後、この設定された時間の間は、限度値をオーバーしても出力しない機能です。</p> |

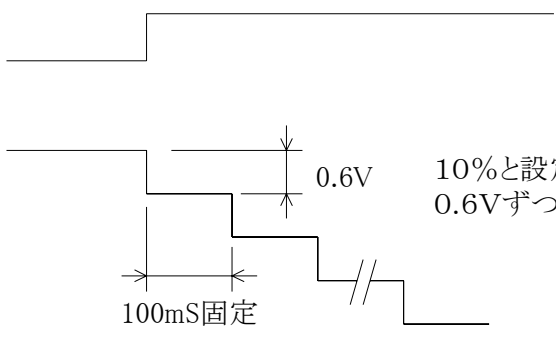
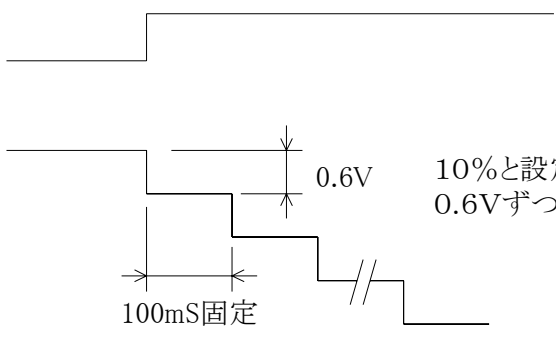
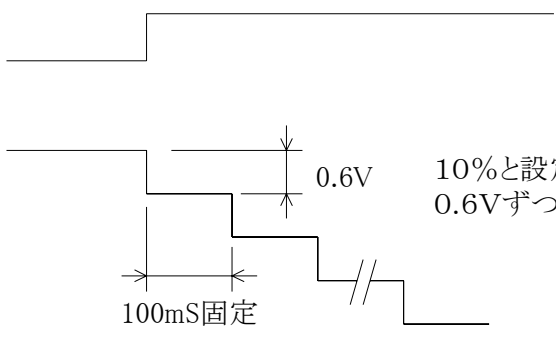
|        |   |   |   |   |   |   |   |   |   |   |    |   |   |   |   |  |  |
|--------|---|---|---|---|---|---|---|---|---|---|----|---|---|---|---|--|--|
| モードNo. | <b>C・G（コントロールゲイン）の設定</b>  |   |   |   |   |   |   |   |   |   |    |   |   |   |   |  |  |
| 04     | <table border="1" style="margin-left: auto; margin-right: auto;"> <tr> <td>A</td><td>B</td><td>C</td><td>D</td> <td>E</td><td>F</td><td>G</td><td>H</td> </tr> <tr> <td>0</td><td>1.</td><td>0</td><td>0</td> <td>0</td><td>4</td><td></td><td></td> </tr> </table> <p style="margin-left: 100px;">  </p> <p>このモードはC・G（コントロールゲイン：アナログ出力の変化の度合い）の設定を行うものです。<br/>この設定値はSV値（目標値）に対して、アナログ出力を大きく変化させる場合は、値を小さくします。<br/>（この場合はオーバーまたはアンダーシュートが大きくなります）<br/>オーバーまたはアンダーシュートを少なくしたい場合は、値を大きくしてください。（この場合は、設定値にゆっくり近づけるようになります。）<br/>尚、この値は使用機器により異なりますので、テストを行い決定してください。</p> <div style="text-align: center;">  </div> <p><b>注意：</b>初回のC・G設定値は、「01.00」としてテストを行い、装置がオーバーまたは、アンダーシュートが起きない範囲でC・G値を調整され、決定してください。</p> | A | B | C | D | E | F | G | H | 0 | 1. | 0 | 0 | 0 | 4 |  |  |
| A      | B   | C | D | E | F | G | H |   |   |   |    |   |   |   |   |  |  |
| 0      | 1.  | 0 | 0 | 0 | 4 |   |   |   |   |   |    |   |   |   |   |  |  |

|        |   |   |   |   |   |   |   |   |   |   |   |   |   |   |   |  |  |
|--------|---|---|---|---|---|---|---|---|---|---|---|---|---|---|---|--|--|
| モードNo. | アナログMAX出力における機械速度設定（初期電圧設定－1）   |   |   |   |   |   |   |   |   |   |   |   |   |   |   |  |  |
| 05     | <div style="text-align: center;"> <table border="1" style="display: inline-table; margin-right: 20px;"> <tr><td>A</td><td>B</td><td>C</td><td>D</td></tr> <tr><td>1</td><td>0</td><td>0</td><td>0</td></tr> </table> <table border="1" style="display: inline-table;"> <tr><td>E</td><td>F</td><td>G</td><td>H</td></tr> <tr><td>0</td><td>5</td><td></td><td></td></tr> </table> </div> <p style="margin-left: 100px;">→ MAX速度設定：000.1～9999（小数点設定可）<br/> アナログMAX出力における機械速度を入力してください<br/> （0000は設定しないでください）<br/> 小数点は、“D”設定後ソフトキーを押すと、全桁がフラッシングしますので、アップキーで位置を設定してください。</p> <p><b>注意：</b>メータのアナログ最大出力時における、PV値のMAX表示値をこのモードで設定すると、計測開始時の初回のアナログ出力が、SV値に比例した値で出力されます。<br/> また制御電圧の、変化率の計算の基準となりますので、正しく設定してください。</p> <hr/> <p>初期電圧（初回のアナログ出力）は以下の計算により決定します。</p> $\text{初期電圧} = \text{アナログMAX値} \times \left( \frac{\text{SV設定値}}{\text{MAX速度}} \right) \times \text{初期電圧比率}$ <p style="margin-left: 100px;">└── 単純計算値</p> <p>初期電圧比率は、単純計算値の何%で、初期電圧を出力するかを決定します。<br/> （“モード06”で設定）</p> <p><b>〔例〕</b>アナログ出力電圧を0～10V、アナログ最大出力時（10V時）のPV値MAXが100m/minで、初期電圧比率を50%と設定した場合。<br/> このモードに100.0（PV値MAX）と設定します。<br/> そうすることにより、SV値を60m/minと設定すると、計測開始時の初回アナログ出力値が、3Vとなります。（下図参照）<br/> 計測開始時にアナログ出力を即出力したい場合に有効です。</p> <p><b>SV値と初回アナログ出力の関係</b>（初期電圧比率が50%の場合）</p> <div style="text-align: center;"> </div> <p><b>注意：</b>計測開始時の初回アナログ出力値を低い値からスタートさせたい場合は、初期電圧比率の設定を下げてください。</p> | A | B | C | D | 1 | 0 | 0 | 0 | E | F | G | H | 0 | 5 |  |  |
| A      | B   | C | D |   |   |   |   |   |   |   |   |   |   |   |   |  |  |
| 1      | 0   | 0 | 0 |   |   |   |   |   |   |   |   |   |   |   |   |  |  |
| E      | F   | G | H |   |   |   |   |   |   |   |   |   |   |   |   |  |  |
| 0      | 5   |   |   |   |   |   |   |   |   |   |   |   |   |   |   |  |  |

|        |   |   |   |   |   |   |   |   |   |   |   |  |  |   |   |  |  |
|--------|---|---|---|---|---|---|---|---|---|---|---|--|--|---|---|--|--|
| モードNo. | 初期電圧比率設定（初期電圧設定－２）  |   |   |   |   |   |   |   |   |   |   |  |  |   |   |  |  |
| 06     | <table border="1" style="margin-left: auto; margin-right: auto;"> <tr> <td>A</td><td>B</td><td>C</td><td>D</td> <td>E</td><td>F</td><td>G</td><td>H</td> </tr> <tr> <td>5</td><td>0</td><td></td><td></td> <td>0</td><td>6</td><td></td><td></td> </tr> </table> <p style="margin-left: 40px;">└──┬──┘<br/>└──────────┘ → 初期電圧比率設定：00～99%</p> <p>初期電圧は以下の計算により決定します。</p> $\text{初期電圧} = \text{アナログMAX値} \times \frac{\text{SV設定値}}{\text{MAX速度}} \times \text{初期電圧比率}$ <p style="margin-left: 100px;">└──┬──┘<br/>└──────────┘ 単純計算値</p> <p>初期電圧比率は、単純計算値の何%で、初期電圧を出力するかを決定します。</p> <p><b>注意：</b>計測開始時の初回アナログ出力値を、低い値からスタートさせたい場合は、この設定値を小さくしてください。</p> | A | B | C | D | E | F | G | H | 5 | 0 |  |  | 0 | 6 |  |  |
| A      | B   | C | D | E | F | G | H |   |   |   |   |  |  |   |   |  |  |
| 5      | 0   |   |   | 0 | 6 |   |   |   |   |   |   |  |  |   |   |  |  |

|        |  |   |   |   |   |   |   |   |   |   |   |   |   |   |   |  |  |
|--------|--|---|---|---|---|---|---|---|---|---|---|---|---|---|---|--|--|
| モードNo. | SV上限限界値（リミット値）設定   |   |   |   |   |   |   |   |   |   |   |   |   |   |   |  |  |
| 07     | <table border="1" style="margin-left: auto; margin-right: auto;"> <tr> <td>A</td><td>B</td><td>C</td><td>D</td> <td>E</td><td>F</td><td>G</td><td>H</td> </tr> <tr> <td>9</td><td>9</td><td>9</td><td>9</td> <td>0</td><td>7</td><td></td><td></td> </tr> </table> <p style="margin-left: 40px;">└──┬──┘<br/>└──────────┘ → 上限限界値設定：0001～9999<br/>(0000は設定しないでください)</p> <p>SV値はこの上限限界値以上の設定ができなくなります。<br/>もし、SV値をこの設定値より大きく設定しても、強制的にこの設定値に修正登録されます。<br/>CHでの制御の場合、この設定値より大きく設定してあっても設定値は修正登録されませんが、この値で制御されます。</p> <p>この設定値は、現在設定しているSV値の小数点を無視した値で入れてください。<br/>例えば「1234」とした場合は、SV値の小数点位置により、「1234」、<br/>「123.4」、「12.34」、「1.234」のいずれか以上には、設定できなくなります。</p> | A | B | C | D | E | F | G | H | 9 | 9 | 9 | 9 | 0 | 7 |  |  |
| A      | B  | C | D | E | F | G | H |   |   |   |   |   |   |   |   |  |  |
| 9      | 9  | 9 | 9 | 0 | 7 |   |   |   |   |   |   |   |   |   |   |  |  |



| モードNo.             | アナログ制御出力レンジ、電圧減衰特性設定   |  |           |  |                    |   |  |   |   |  |  |   |   |   |   |  |  |
|--------------------|--|--|-----------|--|--------------------|---|--|---|---|--|--|---|---|---|---|--|--|
| 08                 | <table border="1" style="margin-left: auto; margin-right: auto;"> <tr> <td style="padding: 2px;">A</td><td style="padding: 2px;">B</td><td style="padding: 2px;">C</td><td style="padding: 2px;">D</td> <td style="padding: 2px;">E</td><td style="padding: 2px;">F</td><td style="padding: 2px;">G</td><td style="padding: 2px;">H</td> </tr> <tr> <td style="padding: 2px;">0</td><td style="padding: 2px;"></td><td style="padding: 2px;">0</td><td style="padding: 2px;">0</td> <td style="padding: 2px;">0</td><td style="padding: 2px;">8</td><td style="padding: 2px;"></td><td style="padding: 2px;"></td> </tr> </table> <p style="margin-left: 40px;">         → 電圧減衰特性：00～49%<br/>         (リセットON時、100ms毎に何%下げるか)<br/>         (00はリセットON時、即0Vにします)       </p> <p style="margin-left: 40px;">         → アナログ制御出力レンジ<br/>         0……DC0～10V／DC0～20mA<br/>         1……DC0～5V<br/>         2……DC4～20mA       </p>  | A  | B         | C  | D                  | E | F  | G | H | 0  |  | 0 | 0 | 0 | 8 |  |  |
| A                  | B  | C  | D         | E  | F                  | G | H  |   |   |  |  |   |   |   |   |  |  |
| 0                  |  | 0  | 0         | 0  | 8                  |   |  |   |   |  |  |   |   |   |   |  |  |
|                    | <p><b>アナログ制御出力レンジ：</b><br/>         アナログ制御出力（電圧または電流）のレンジを設定します。</p>   |  |           |  |                    |   |  |   |   |  |  |   |   |   |   |  |  |
|                    | <p><b>アナログ制御出力の減衰特性：</b><br/>         リセットON時に制御出力をこの%設定に従って、徐々に0Vに落とすものです。急激に0Vとしたいくない時にご使用ください。</p> <p>[例]</p> <table style="width: 100%; border-collapse: collapse;"> <tr> <td style="width: 20%; vertical-align: top;">リセット</td> <td style="width: 15%; vertical-align: top;">ON<br/>OFF</td> <td style="width: 65%; vertical-align: top;">  </td> </tr> <tr> <td style="vertical-align: top;">アナログ制御出力<br/>(例:6V)</td> <td></td> <td style="vertical-align: top;"> <div style="display: flex; align-items: center;"> <div style="margin-right: 10px;">0.6V</div> <div style="border-left: 1px solid black; border-right: 1px solid black; height: 10px; margin-right: 5px;"></div> <div>10%と設定した場合<br/>0.6Vずつ落とします</div> </div> </td> </tr> <tr> <td></td> <td></td> <td style="text-align: center;"> <div style="display: flex; align-items: center; margin-top: 10px;"> <div style="margin-right: 5px;">100ms</div> <div style="border-top: 1px solid black; width: 50px; position: relative;"> <div style="position: absolute; left: -5px; top: -5px;">←</div> <div style="position: absolute; right: -5px; top: -5px;">→</div> </div> <div style="margin-left: 5px;">固定</div> </div> </td> </tr> </table> | リセット   | ON<br>OFF |  | アナログ制御出力<br>(例:6V) |   | <div style="display: flex; align-items: center;"> <div style="margin-right: 10px;">0.6V</div> <div style="border-left: 1px solid black; border-right: 1px solid black; height: 10px; margin-right: 5px;"></div> <div>10%と設定した場合<br/>0.6Vずつ落とします</div> </div> |   |   | <div style="display: flex; align-items: center; margin-top: 10px;"> <div style="margin-right: 5px;">100ms</div> <div style="border-top: 1px solid black; width: 50px; position: relative;"> <div style="position: absolute; left: -5px; top: -5px;">←</div> <div style="position: absolute; right: -5px; top: -5px;">→</div> </div> <div style="margin-left: 5px;">固定</div> </div> |  |   |   |   |   |  |  |
| リセット               | ON<br>OFF  |    |           |  |                    |   |  |   |   |  |  |   |   |   |   |  |  |
| アナログ制御出力<br>(例:6V) |  | <div style="display: flex; align-items: center;"> <div style="margin-right: 10px;">0.6V</div> <div style="border-left: 1px solid black; border-right: 1px solid black; height: 10px; margin-right: 5px;"></div> <div>10%と設定した場合<br/>0.6Vずつ落とします</div> </div>   |           |  |                    |   |  |   |   |  |  |   |   |   |   |  |  |
|                    |  | <div style="display: flex; align-items: center; margin-top: 10px;"> <div style="margin-right: 5px;">100ms</div> <div style="border-top: 1px solid black; width: 50px; position: relative;"> <div style="position: absolute; left: -5px; top: -5px;">←</div> <div style="position: absolute; right: -5px; top: -5px;">→</div> </div> <div style="margin-left: 5px;">固定</div> </div> |           |  |                    |   |  |   |   |  |  |   |   |   |   |  |  |

|        |   |   |   |   |   |   |   |   |   |   |   |   |   |   |   |  |  |
|--------|---|---|---|---|---|---|---|---|---|---|---|---|---|---|---|--|--|
| モードNo. | <b>S V値設定方法の設定、BCD入力×10設定、BCD入力論理設定</b>   |   |   |   |   |   |   |   |   |   |   |   |   |   |   |  |  |
| 09     | <table style="width: 100%; border-collapse: collapse;"> <tr> <td style="text-align: center; width: 25%;">A</td> <td style="text-align: center; width: 25%;">B</td> <td style="text-align: center; width: 25%;">C</td> <td style="text-align: center; width: 25%;">D</td> <td style="text-align: center; width: 25%;">E</td> <td style="text-align: center; width: 25%;">F</td> <td style="text-align: center; width: 25%;">G</td> <td style="text-align: center; width: 25%;">H</td> </tr> <tr> <td style="border: 1px solid black; text-align: center;">0</td> <td style="border: 1px solid black; text-align: center;">0</td> <td style="border: 1px solid black; text-align: center;">0</td> <td style="border: 1px solid black; text-align: center;">0</td> <td style="border: 1px solid black; text-align: center;">0</td> <td style="border: 1px solid black; text-align: center;">9</td> <td style="border: 1px solid black; text-align: center;"></td> <td style="border: 1px solid black; text-align: center;"></td> </tr> </table> <p style="margin-left: 40px;">         → <b>BCD入力論理設定</b> (BIタイプのみ設定)<br/>         0……アクティブLO (入力がショートで信号あり)<br/>         1……アクティブHI (入力がオープンで信号あり)       </p> <p style="margin-left: 40px;">         → <b>BCD入力×10設定</b> (BIタイプのみ設定)<br/>         0……×1 (BCD入力をPV値下位3桁と比較)<br/>         1……×10 (BCD入力をPV値上位3桁と比較)       </p> <p style="margin-left: 40px;">         → <b>S V値設定選択</b><br/>         0……マニュアル (4桁前面キースイッチ設定)<br/>         (標準装備)<br/>         1……10ch前面キー呼び出し (ch表示)<br/>         (標準装備)<br/>         2……BCD入力 (外部デジスイッチ3桁)<br/>         (オプションBI)<br/>         3……10ch呼び出し (外部BCD入力4ビット)<br/>         (オプションBI)<br/>         4……RS485通信<br/>         (オプションRS4/RS4W出荷時設定)       </p> | A | B | C | D | E | F | G | H | 0 | 0 | 0 | 0 | 0 | 9 |  |  |
| A      | B   | C | D | E | F | G | H |   |   |   |   |   |   |   |   |  |  |
| 0      | 0   | 0 | 0 | 0 | 9 |   |   |   |   |   |   |   |   |   |   |  |  |

|        |  |   |   |   |   |   |   |   |   |   |   |  |  |   |   |  |  |
|--------|--|---|---|---|---|---|---|---|---|---|---|--|--|---|---|--|--|
| モードNo. | <b>RS-485通信設定</b> (オプションRS4/RS4Wタイプ付き)   |   |   |   |   |   |   |   |   |   |   |  |  |   |   |  |  |
| 10     | <p style="text-align: right;">注意：RS通信オプション付きのみ設定してください。</p> <table style="width: 100%; border-collapse: collapse;"> <tr> <td style="text-align: center; width: 25%;">A</td> <td style="text-align: center; width: 25%;">B</td> <td style="text-align: center; width: 25%;">C</td> <td style="text-align: center; width: 25%;">D</td> <td style="text-align: center; width: 25%;">E</td> <td style="text-align: center; width: 25%;">F</td> <td style="text-align: center; width: 25%;">G</td> <td style="text-align: center; width: 25%;">H</td> </tr> <tr> <td style="border: 1px solid black; text-align: center;">0</td> <td style="border: 1px solid black; text-align: center;">0</td> <td style="border: 1px solid black; text-align: center;"></td> <td style="border: 1px solid black; text-align: center;"></td> <td style="border: 1px solid black; text-align: center;">1</td> <td style="border: 1px solid black; text-align: center;">0</td> <td style="border: 1px solid black; text-align: center;"></td> <td style="border: 1px solid black; text-align: center;"></td> </tr> </table> <p style="margin-left: 40px;">         → <b>ユニット番号 [ID番号] 設定：00～99</b> </p> <hr/> <p><b>通信ユニット番号 [ID番号]：</b><br/>         メータに対してID番号をつけます。通信を行うときはこのID番号を指定して行います。</p> | A | B | C | D | E | F | G | H | 0 | 0 |  |  | 1 | 0 |  |  |
| A      | B  | C | D | E | F | G | H |   |   |   |   |  |  |   |   |  |  |
| 0      | 0  |   |   | 1 | 0 |   |   |   |   |   |   |  |  |   |   |  |  |

| モードNo. | RS-485通信設定 (オプションRS4/RS4Wタイプ付き)  |   |   |   |   |   |   |   |   |   |   |   |   |   |   |  |  |
|--------|--|---|---|---|---|---|---|---|---|---|---|---|---|---|---|--|--|
| 11     | <p style="text-align: right;">注意：RS通信オプション付きのみ設定してください。</p> <table style="width: 100%; border-collapse: collapse;"> <thead> <tr> <th style="width: 10%;">A</th> <th style="width: 10%;">B</th> <th style="width: 10%;">C</th> <th style="width: 10%;">D</th> <th style="width: 10%;">E</th> <th style="width: 10%;">F</th> <th style="width: 10%;">G</th> <th style="width: 10%;">H</th> </tr> </thead> <tbody> <tr> <td style="border: 1px solid black; text-align: center;">3</td> <td style="border: 1px solid black; text-align: center;">1</td> <td style="border: 1px solid black; text-align: center;">0</td> <td style="border: 1px solid black; text-align: center;">0</td> <td style="border: 1px solid black; text-align: center;">1</td> <td style="border: 1px solid black; text-align: center;">1</td> <td></td> <td></td> </tr> </tbody> </table><br><ul style="list-style-type: none"> <li>→ ウェイト時間 <ul style="list-style-type: none"> <li>0・・・10ms</li> <li>1・・・20ms</li> <li>2・・・40ms</li> <li>3・・・60ms</li> <li>4・・・80ms</li> <li>5・・・100ms</li> <li>6・・・200ms</li> <li>7・・・300ms</li> <li>8・・・400ms</li> <li>9・・・500ms</li> </ul> </li> <li>→ パリティビット選択 <ul style="list-style-type: none"> <li>0・・・無し</li> <li>1・・・奇数</li> <li>2・・・偶数</li> </ul> </li> <li>→ データビット設定 <ul style="list-style-type: none"> <li>0・・・7ビット</li> <li>1・・・8ビット</li> </ul> </li> <li>→ ボーレート選択 <ul style="list-style-type: none"> <li>0・・・1200bps</li> <li>1・・・2400bps</li> <li>2・・・4800bps</li> <li>3・・・9600bps</li> </ul> </li> </ul> <p style="text-align: center;">※スタートビット・ストップビット：1ビット固定</p> | A | B | C | D | E | F | G | H | 3 | 1 | 0 | 0 | 1 | 1 |  |  |
| A      | B  | C | D | E | F | G | H |   |   |   |   |   |   |   |   |  |  |
| 3      | 1  | 0 | 0 | 1 | 1 |   |   |   |   |   |   |   |   |   |   |  |  |
|        | <p><b>ウェイト時間設定：</b><br/> メータがデータを受信してから送信するまでの時間（切り換え時間）を設定します。</p>  |   |   |   |   |   |   |   |   |   |   |   |   |   |   |  |  |

## 1 1. アナログ出力の調整のしかた

お客様の仕様に合わせて設定されていますが、アナログ出力電圧／電流を変更させる場合は、下記の手順に従って変更してください。

(注意) 電圧出力 (CV) タイプ⇔電流出力 (CI) タイプを変更しない場合は手順④から操作を行ってください。

- ① 側面の皿ネジをはずし、裏面側より内部の基板を引き出してください。
- ② スイッチを切り換えます。  
(手前側が電流出力 (CIタイプ) / 奥側が電圧出力 (CVタイプ))
- ③ **M** キーを押しながら電源を入れ、テストモードにします。
- ④ **M** キーを押していき、アナログ出力テストに合わせます。  
(取扱説明書の設定メニュー項 (P. 10) を参照してください。)
- ⑤ 以下の数値になるようにそれぞれゼロボリューム、スパンボリュームを数回繰り返し調整してください。(調整は必ずゼロボリュームから行ってください。)

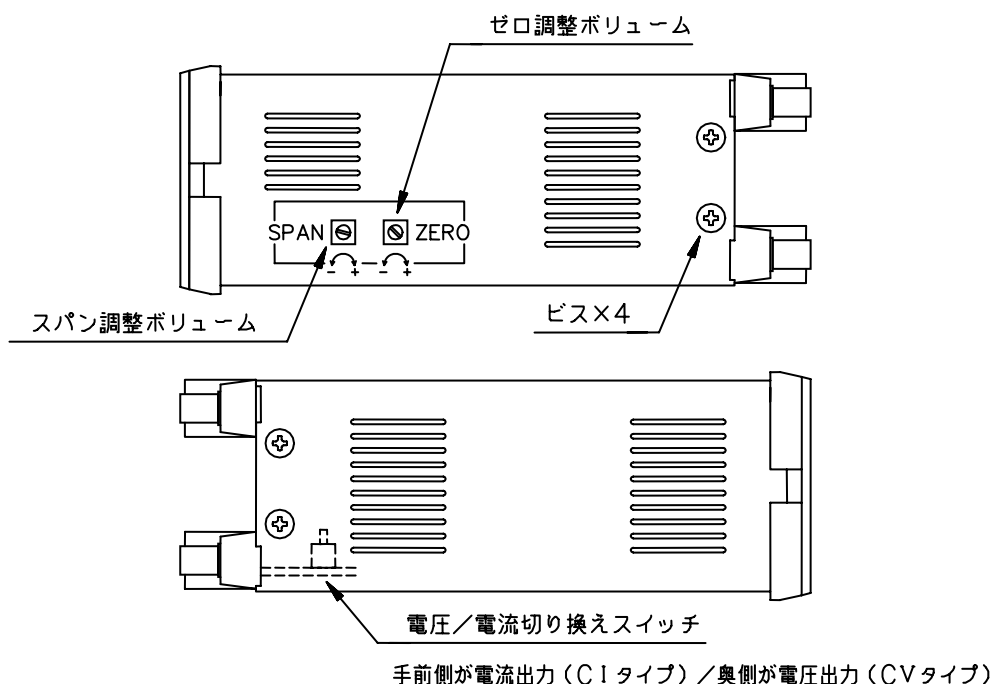
電圧出力の場合

| 表示値 | 電圧値  |                   |
|-----|------|-------------------|
| 00  | 0 V  | ゼロボリュームを回してください。  |
| 100 | 10 V | スパンボリュームを回してください。 |

電流出力の場合

| 表示値 | 電流値   |                   |
|-----|-------|-------------------|
| 20  | 4 mA  | ゼロボリュームを回してください。  |
| 100 | 20 mA | スパンボリュームを回してください。 |

- ⑥ 電源を再度入れ直して、“モード08” の出力レンジを設定してください。
- ⑦ 基板をケース本体に入れてください。



## 12. 10chメモリの設定のしかた

### (1) 10chメモリ設定のキー操作方法

各chメモリの設定は下記（表5）のキー操作で行ってください。

#### ◎10chメモリー設定

**[M]** キーを先に押しながら、**[M]** キーと **[↻]** キーを同時に2秒以上押すと、設定モードに入ります。

SVデータ値は4桁で設定可能ですが（0000～9999）有効桁は3桁となります。SVデータ値の最上位桁が設定されている場合は、PV表示の上位3桁と比較し、それ以外は下位3桁と比較します。

小数点は、“モード02-C”の設定位置に点灯します。“モード02-C”の設定を変えても、小数の位置のみが変わるだけですので、データを小数点位置に合わせて変更してください。

表5

| 操作キー                             | 表示部  | 操作内容   |         |         |       |       |   |  |        |  |
|----------------------------------|--|--|---------|---------|-------|-------|---|--|--------|--|
| <b>[MODE]</b><br>+<br><b>[↻]</b> | <table style="border: none; width: 100%;"> <tr> <td style="width: 50%;">A B C D</td> <td style="width: 50%;">E F G H</td> </tr> <tr> <td>0 0 0 0</td> <td>C H 0</td> </tr> <tr> <td style="text-align: center;">↑</td> <td style="text-align: center;">↑</td> </tr> <tr> <td style="text-align: center;">SV設定値</td> <td style="text-align: center;">ch No.</td> </tr> </table> | A B C D  | E F G H | 0 0 0 0 | C H 0 | ↑     | ↑ | SV設定値                                  | ch No. | 同時に2秒以上押すとchメモリ設定に入り、“CH0”が呼び出されます。                      |
| A B C D                          | E F G H  |  |         |         |       |       |   |  |        |  |
| 0 0 0 0                          | C H 0  |  |         |         |       |       |   |  |        |  |
| ↑                                | ↑  |  |         |         |       |       |   |  |        |  |
| SV設定値                            | ch No.   |  |         |         |       |       |   |  |        |  |
| <b>[↻]</b>                       | <table style="border: none; width: 100%;"> <tr> <td style="width: 50%;">A B C D</td> <td style="width: 50%;">E F G H</td> </tr> <tr> <td>0 0 0 0</td> <td>C H 0</td> </tr> <tr> <td style="text-align: center;">↑ → →</td> <td></td> </tr> </table>  | A B C D  | E F G H | 0 0 0 0 | C H 0 | ↑ → → |   | 点滅表示の位置（桁）を変更します。1度押すごとに1つつ右へ移動していきます。 |        |  |
| A B C D                          | E F G H  |  |         |         |       |       |   |  |        |  |
| 0 0 0 0                          | C H 0  |  |         |         |       |       |   |  |        |  |
| ↑ → →                            |  |  |         |         |       |       |   |  |        |  |
| <b>[^]</b>                       | <table style="border: none; width: 100%;"> <tr> <td style="width: 50%;">A B C D</td> <td style="width: 50%;">E F G H</td> </tr> <tr> <td>0 0 0 0</td> <td>C H 0</td> </tr> <tr> <td style="text-align: center;">↑</td> <td></td> </tr> <tr> <td style="text-align: center;">0～9</td> <td></td> </tr> </table>  | A B C D  | E F G H | 0 0 0 0 | C H 0 | ↑     |   | 0～9                                    |        | 点滅表示している数値を変更します。1度押すごとに数値が1ずつ上がっていきます。（0→1→・・・→9→0→・・・） |
| A B C D                          | E F G H  |  |         |         |       |       |   |  |        |  |
| 0 0 0 0                          | C H 0  |  |         |         |       |       |   |  |        |  |
| ↑                                |  |  |         |         |       |       |   |  |        |  |
| 0～9                              |  |  |         |         |       |       |   |  |        |  |
| <b>[MODE]</b>                    | <table style="border: none; width: 100%;"> <tr> <td style="width: 50%;">A B C D</td> <td style="width: 50%;">E F G H</td> </tr> <tr> <td>0 0 0 0</td> <td>C H 0</td> </tr> <tr> <td></td> <td style="text-align: center;">↑</td> </tr> <tr> <td></td> <td style="text-align: center;">0～9</td> </tr> </table>  | A B C D  | E F G H | 0 0 0 0 | C H 0 |       | ↑ |  | 0～9    | ch No. を変更します。1度押すごとに ch No. が1ずつ上がっていきます。（0→1→・・・→9→0）  |
| A B C D                          | E F G H  |  |         |         |       |       |   |  |        |  |
| 0 0 0 0                          | C H 0  |  |         |         |       |       |   |  |        |  |
|                                  | ↑  |  |         |         |       |       |   |  |        |  |
|                                  | 0～9  |  |         |         |       |       |   |  |        |  |
| <b>[ENT]</b>                     |  | 設定値を登録します。各設定が終了しましたらこのキーにて登録してください。登録終了後、計測表示へ戻ります。 |         |         |       |       |   |  |        |  |

## (2) CH No. 設定方法

- ・前面 **ENT** キーによる設定（標準装備“モード09-A”で“1”を選択）

**∧** キーでch No. を設定してください。

SV値の4桁目（E）キーをONしている間、現在表示されているch No. のデータ値（SV値）を表示します。（但し、ch No. が点滅中はデータ更新中なので新しいデータ値を表示しません。）

- ・D-Subコネクタによる設定（オプションBI“モード09-A”で“3”を選択）  
（BCDランプ点灯）

D-SubコネクタよりBCD10進コードで設定してください。

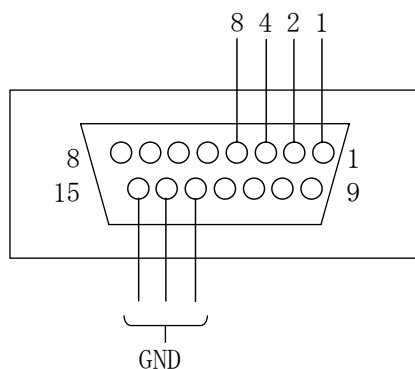
（シーケンサ、デジスイッチ等を配線してください。）

CH-A～Fを設定した場合、設定値は「0000」となります。

①データの論理は、モードでローアクティブ（入力データの各ピンがGNDとショート状態で“1”）とハイアクティブ（入力データの各ピンがオープン状態で“1”）の切り換えが可能です。（“モード09-D”で設定）

②BCD入力コネクタのピン配置（メータ本体：メス）は下記のようになっていますので、配線間違いのないように注意してください。

図16



③BCDコネクタ（15ピンオス側）とフードカバーは付属しています。

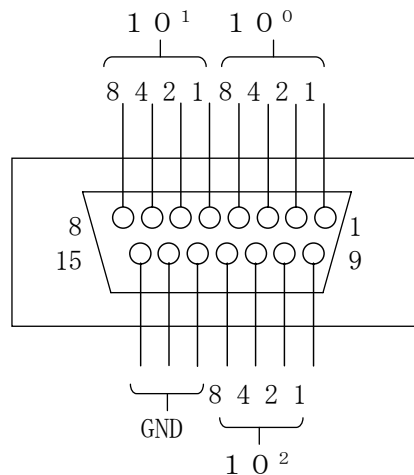
“モード09-A”で“1”，“3”を選択することにより、SV値設定用の各桁のキーは動作しません。

- ・BCD入力によるSV値設定（オプションBI “モード09-A” で “2” を選択）  
（BCDランプ点灯）

BCD10進コード（シーケンサ、デジスイッチ等を配線してください。）でSV値を設定してください。設定したSV値は本体の表示器EFGに表示されます。

- ①BCDコードはオープンコレクタ入力で、3桁パラレル入力となっています。
- ②データの inputs は、モードでローアクティブ（入力データの各ピンがGNDとショート状態で “1” ）とハイアクティブ（入力データの各ピンがオープン状態で “1” ）の切り換えが可能です。（ “モード09-D” で設定）
- ③BCD入力コネクタのピン配置（メータ本体：メス）は下記のようになっていますので、配線間違いのないように注意してください。

図17



- ④BCDコネクタ（15ピンオス側）とフードカバーは付属しています。

“モード09-A” で “2” を選択することにより、SV値設定用の各桁のキーは動作しません。

(1) 通信仕様

- ①信号レベル: IEE RS-485 準拠
- ②通信方式: RS4タイプ 2線式 (半2重通信方式)  
RS4Wタイプ 4線式 (半2重通信方式)
- ③通信速度: 1200bps/2400bps/4800bps/9600bps  
(ボーレート) "モード11-A" で設定 (24ページ参照)
- ④スタートビット: 1ビット固定
- ⑤ストップビット: 1ビット固定
- ⑥データビット: 7ビット/8ビット  
"モード11-B" で設定 (24ページ参照)
- ⑦パリティビット: 無し/奇数/偶数  
"モード11-C" で設定 (24ページ参照)
- ⑧通信ID番号: 通信先(メータ)を00~99で設定  
(ユニット番号) "モード10-A, B" で設定 (23ページ参照)
- ⑨通信コード: ASCII (アスキー) コード
- ⑩ウェイト時間: 10ms~500msの10段切り換え  
"モード11-D" で設定 (24ページ参照)

(2) 端子接続

|            |    |        |        |     |     |   |   |
|------------|----|--------|--------|-----|-----|---|---|
|            | 1  | 2      | 3      | 4   | 5   | 6 | 7 |
| RS4W (4線式) | SG | TX+    | TX-    | RX+ | RX- |   |   |
| RS4 (2線式)  | SG | T/R(B) | T/R(A) |     |     |   |   |

(3) 通信フォーマット

表6

|                        | 送信コマンドデータ →       | ← 受信データ                        |
|------------------------|-------------------|--------------------------------|
| PV値リード                 | @□□RDT△△CR        | @□□◇◇+00*****△△ <sup>C</sup> R |
| SV値リード                 | @□□RP1△△CR        | @□□◇◇+00*****△△ <sup>C</sup> R |
| SV値ライト                 | @□□WP1+00○○○○△△CR | @□□◇◇△△ <sup>C</sup> R         |
| オールリセット                | @□□RST△△CR        | @□□◇◇△△ <sup>C</sup> R         |
| ステータスリセット<br>(エラーリセット) | @□□RER△△CR        | @□□◇◇△△ <sup>C</sup> R         |

※必ず通信コマンドの先頭に "@"、最後に "CR" をつけてください。  
送受信データの小数点は、モード02の小数点位置設定にしています。



## 1. 各命令の制御

- ①PV値リード：現在のPV値（計測値）を読み込みます。
- ②SV値リード：現在のSV値（目標値）を読み込みます。
- ③SV値ライト：現在のSV値（目標値）を変更します。
- ④ステータスリセット：ステータス（通信エラー）をリセットします。通信エラーは一度発生すると、このコマンドでリセットするまで保持します。

## 2. 通信フォーマットの各コード

### ①□□：ID番号

通信先のメータのID番号（00～99）を指定します。

### ②○○○○：送信データ

メータに送りたいデータ値（SV値）を入力します。  
“+”符号と00（「+00」）の後に、4桁の数値のみを入力してください。  
小数点は、モード02の小数点位置設定に従います。

### ③\*\*\*\*：受信データ

メータより返送されたデータ値（PVまたはSV値）で、4桁の数値のみです。  
小数点は、モード02の小数点位置設定の位置にあるものとして、処理してください。

### ④△△：チェックサム

必ずコマンドデータの終わりに付けてください。  
送信コマンドデータのキャラクタコード（ASCIIコード）をすべて加算した結果の下位2桁がチェックサムとなります。

<チェックサムの算出例>

送信コマンドデータは、次のようになります。  
通信先メータのID番号が“01”で、PV値リードの場合

PV値リード “@01RDT△△<sup>c</sup>R”

↑  
このコマンドデータがチェックサムの対象となります。

“@” + “0” + “1” + “R” + “D” + “T”  
(40H) (30H) (31H) (52H) (44H) (54H) ←ASCIIコード

= (18B) ←この下位2桁“8B”がチェックサムとなります。

従って送信コマンドデータは “@01RDT8B<sup>c</sup>R” となります。

### ③◇◇：ステータス

2バイトの文字列で表記し、受信時のみに付加します。  
メータの状態、および通信エラーを表します。  
ステータスの種類は下記のとおりです。

b 7 : 空  
b 6 : 空  
b 5 : 空  
b 4 : 空  
b 3 : オーバーランエラー  
b 2 : パリティエラー  
b 1 : 空  
b 0 : コマンド不正・チェックサムエラー

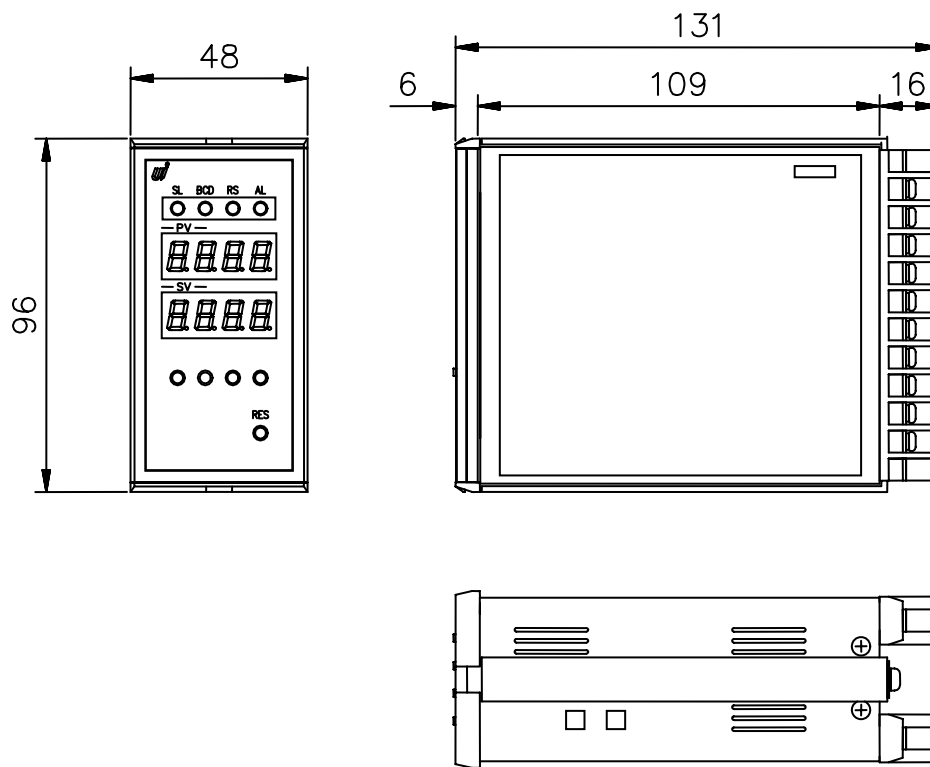
b i t 3、b i t 2のエラーは発生するとステータスリセット” R E R ” コマンドで  
クリアするか電源OFFまで保持します。  
b i t 0のコマンド不正・チェックサムエラーは保持しません。

“モード09-A”で“4”を選択することにより、SV値設定用の各桁のキーは  
動作しません。

# 15. 外形寸法図

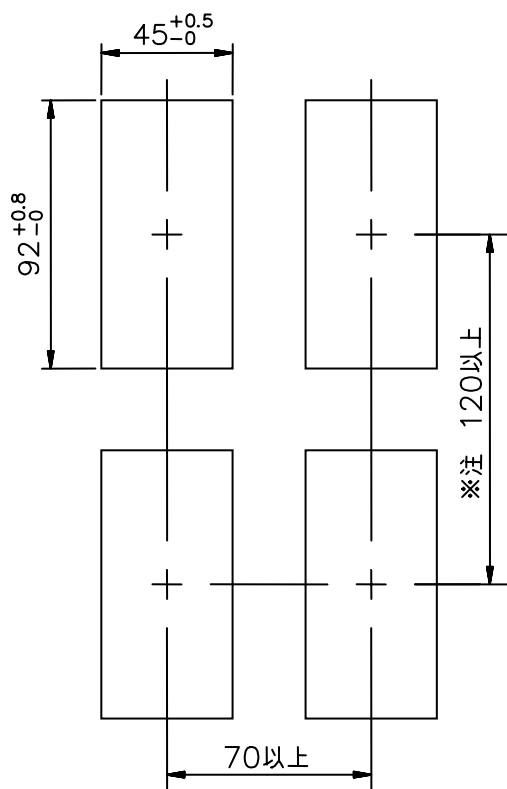
外形寸法図

図18



パネルカット寸法と取り付け間隔

図19



※注 オプションでCV-02を取り付け可能とする場合は、取り付け間隔を150mm以上にしてください。

単位：mm

## 16. ノイズ対策について

ノイズ対策には万全を期しておりますが、万一ノイズの影響が出た場合は次の項にご注意ください。

ノイズ等の影響で表示が消えたり、誤った表示が出た場合は初期化（P. 11 参照）を行ってください。但し、初期化をする前には必ず設定値をメモしてから行ってください。正常に戻りましたら下記の対策をし、改めて再設定を行ってください。

- (1) 電源は動力線と直接共用しないでください。動力線を使用する場合は絶縁トランスを入れて2次側を使用してください。（弊社でも絶縁トランスPT-93をご用意できます。）
- (2) センサコードに3芯シールド線を使用し、ノイズの発生源からできるだけ離して配線してください。
- (3) センサコードをできるだけ短くし、動力線やインバータなどのノイズの発生源をさけて、極力雑音を拾わない経路に配管して布設してください。
- (4) 機械のGNDアースコードには、非常にノイズが多く含まれている場合がありますので、メータのGND（F.G.）に接続させない方が良い場合もあります（メータを完全に機械から絶縁状態）。

- (5) 電源ラインよりノイズの影響を受けた場合、図20のようにノイズフィルタをご使用ください。

※ ノイズフィルタは、別途用意しております。

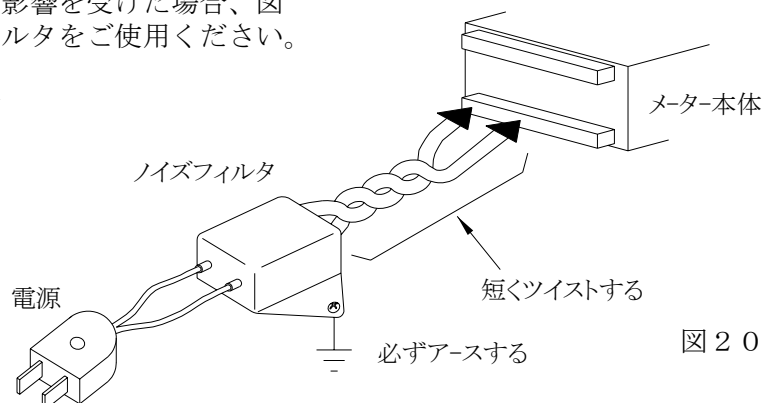


図 20

- (6) センサコード配線方法  
電力線、動力線がセンサのコードの近くを通るときは、サージや雑音による影響をなくすため、センサコードは単独配管するか、もしくは50cm以上離してください。

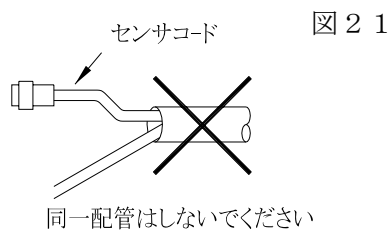


図 21

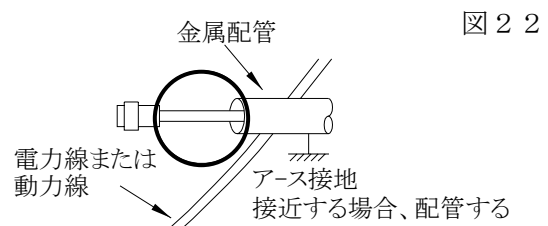


図 22

- (7) 外部要因によるノイズ発生を止める。  
メータの取り付けられた制御盤内やその周辺に強力なノイズの発生すると思われる電磁接触器・温度調節器・電磁弁・リレー等の有接点開閉によるサージノイズが影響した場合、図23のようにスパークキラーを入れて対策ください。

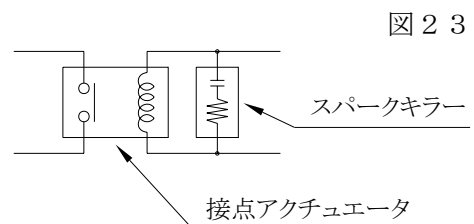


図 23

- (8) 特に大きなノイズエリアでご使用の場合や不明な点がございましたら別途取扱店、または弊社にご相談ください。

## 17. トラブルシューティング

万一異常が発生した場合は、下記のとおり点検を行ってください。

| No. | 現象  | 点検方法   | 対策と処置   |
|-----|---|--|---|
| 1   | 表示器が点灯しない<br>ブランクのまま                      | →電源入力正常か、センサコードは短絡していないか？<br><div style="text-align: center;"> <div style="border: 1px solid black; padding: 2px; display: inline-block;">YES</div><br/> ↓<br/> →本体内部のヒューズ断線<br/> ↓<br/> <div style="border: 1px solid black; padding: 2px; display: inline-block;">NO</div><br/> →トランス・ICの破損 </div> | →テストで電圧と誤配線のチェックをし、端子ネジを締め直す。<br><br>→取扱店、または弊社へご連絡ください。<br><br>→取扱店、または弊社へご連絡ください。   |
| 2   | LED点灯異常<br>スイッチ動作異常<br>7ヶ制御出力異常<br>警報出力異常 | →テストモードによりチェック (P. 10 参照)  | →一度、初期化を行ってください。(P. 11 参照)<br>→初期化で直らない場合や、何度も発生する場合は取扱店、または弊社へご連絡ください。   |
| 3   | 表示が“0”のまま                                 | →各モードの設定は正しいか？<br>↓<br>→センサ入力正常か？<br>↓<br>↓<br>↓<br>→近接センサ等の検出距離が正常か？<br>↓<br>↓<br>→センサの出力信号形態とメータの入力方式が合っているか？<br>↓<br><div style="text-align: center;"> <div style="border: 1px solid black; padding: 2px; display: inline-block;">NO</div> </div>   | →設定された値が有効表示範囲の以下である。<br><br>→センサの端子接続を再確認し締め直しをする。テストモードにより疑似入力テストをする。(P. 10 参照)<br><br>→センサランプ点滅を確認またはドライバ等で軽くON/OFF接触してみる。<br><br>→取扱説明書 (P. 7) を確認し、不明な場合、取扱店、または弊社へご連絡ください。<br><br>→取扱店、または弊社へご連絡ください。 |
| 4   | 全桁点灯                                      | →換算器とEXP設定の違い<br>↓<br>↓<br>→ノイズの影響<br>↓<br><div style="text-align: center;"> <div style="border: 1px solid black; padding: 2px; display: inline-block;">NO</div> </div>  | →設定値が大きすぎ。(P. 14～16 モード00, モード01 参照) または<br><br>→P. 35 のノイズ対策の項を参照してください。<br><br>→取扱店、または弊社へご連絡ください。  |

| No. | 現象              | 点検方法  | 対策と処置   |
|-----|-----------------|---|---|
| 5   | 表示の「チラツキ」が大きい   | <p>→時々表示が実測値より小さくなる</p> <p style="text-align: center;">↓</p> <p>→時々表示が実測値より大きくなる</p> <p style="text-align: center;">↓</p> <p style="text-align: center;">↓</p> <p style="text-align: center;">↓</p> <p style="text-align: center;">↓</p> <p>実際の動きが変動している為<br/>信号出力もバラツキ有り</p> <p style="text-align: center;">↓</p> <p style="text-align: center;">↓</p> <p style="text-align: center;">NO</p> | <p>→センサ検出ミス、動作距離または、小流量時のセンサ確度チェック。</p> <p>→ノイズの影響。<br/>(P. 35参照)</p> <p>→有接点入力のチャタリングによる場合、入力をLOW入力に切り換えるか、入力とGND端子間に適当なコンデンサを入れてください。</p> <p>→表示サンプリング時間の設定を大きくし計測時間を長くする (P. 16モード01参照)</p> <p>→取扱店、または弊社へご連絡ください。</p> |
| 6   | 時折表示が消えたり倍以上になる | →表示が倍以上になる時、近くの電磁開閉器やソレノイド、電磁弁、リレーなどスパークノイズの影響  | →P. 35のノイズ対策の項を参照しノイズ発生源にサージキラーを取り付けて止める。   |
| 7   | その他の異常          | →詳しい現象を取扱店、または弊社へ連絡   | →取扱店、または弊社へご連絡ください。   |

※ 改良のため、仕様等は予告無く変更する場合がありますので予めご了承ください。